

DÄMM PASS

EnEV

Missel Systemdämmungen für

- Wärme- und Kälteschutz
- Schallschutz
- Feuchteschutz
- Brandschutz
- Fußbodenaufbauten

Missel Sanitärtechnik –
körperschallentkoppelt

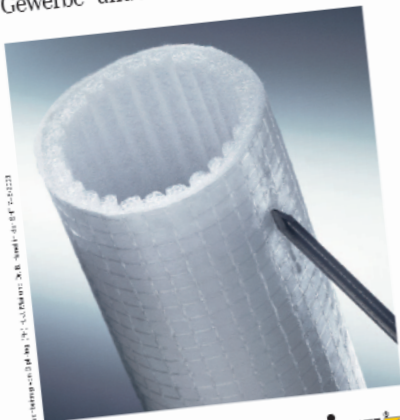
nach den anerkannten Regeln
der Technik



Weitere detaillierte Informationen, wie die werkvertraglichen Erfolgsziele für sichere Dämmungen im Wohnungs-, Gewerbe- und Industriebau erreicht werden können, finden Sie in diesem Missel Merkblatt.

Missel Merkblatt

Werkvertraglich sichere Dämmungen
von Rohrleitungen im Wohnungs-,
Gewerbe- und Industriebau



Preis-Information: 0,30 € / m³ (inkl. MwSt.)
Kontakt: 08 00 40 40 40 (kostenlos aus dem Festnetz)
Webseite: www.missel.de

MISSSEL
DÄMMUNG

Dämmung von Rohrleitungen im Fußboden- aufbau gemäß EnEV Dämmschichtdicke 100%

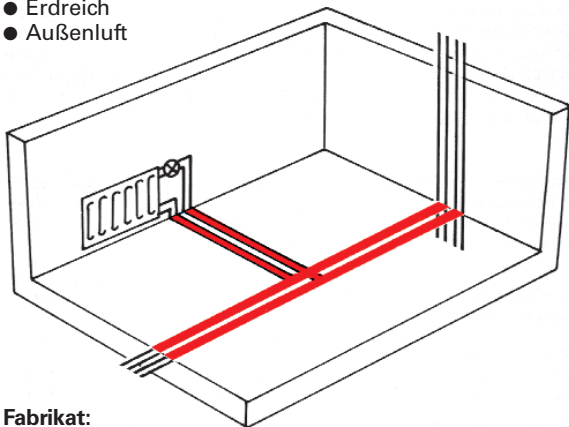
Bereich Zentralheizungen

Räume beheizt/unbeheizt¹⁾

- Heizungsverteillungen
- Heizkörperanschlussleitungen

über

- nicht beheizten Räumen
- Erdreich
- Außenluft



Fabrikat:



Schallentkoppelte Systembefestigung



KDH 035 Dämmschichtdicke 20 und 30

KDH Dämmschichtdicke 26 und 38 mm

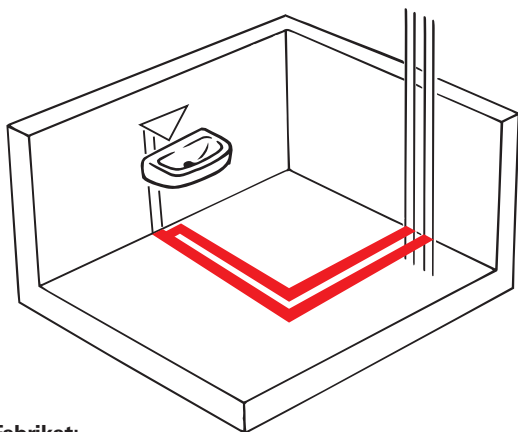
¹⁾ Um die Gleichwertigkeit zu einer konzentrischen Dämmung herzustellen, ist über die Kompakt-Dämmhülse eine geeignete Dämmschicht zu legen.

Die Dämmschicht über/neben der asymmetrischen Rohrdämmung muss das erforderliche Trittschall-Verbesserungsmaß aufweisen. Details siehe Missel Merkblatt „Dämmung von Rohrleitungen im Fußbodenaufbau“

Dämmung von Rohrleitungen im Fußboden- aufbau gemäß EnEV Dämmschichtdicke 100%

Bereich Warmwasseranlagen

Rohrleitungen von Warmwasserverteilleitungen mit oder ohne Zirkulation/elektrischer Begleitheizung¹⁾



Fabrikat:

MISSSEL  **Kompakt-
dämmhülse[®]**

Schallentkoppelte Systembefestigung



KDH 035 Dämmschichtdicke 20 und 30 mm

KDH Dämmschichtdicke 26 und 38 mm

¹⁾ Um die Gleichwertigkeit zu einer konzentrischen Dämmung herzustellen, ist über die Kompakt-Dämmhülse eine geeignete Dämmschicht zu legen.

Die Dämmschicht über/neben der asymmetrischen Rohrdämmung muss das erforderliche Trittschall-Verbesserungsmaß aufweisen. Details siehe Missel Merkblatt „Dämmung von Rohrleitungen im Fußbodenaufbau“

Dämmung von Rohrleitungen im Fußboden- aufbau gemäß EnEV mit Missel Kompakt- Dämmhülse KDH 035 ($\lambda_{40^{\circ}\text{C}} = 0,035 \text{ W}/(\text{m} \cdot \text{K})$) Dämmschichtdicke 100%

Kupferrohr d_a DN [mm]	Stahlrohr d_a Zoll DN	Kunststoffrohr d_a DN [mm]	Dämm- schicht- dicke*	Artikel- kurzbe- zeichnung	Bau- höhe [mm]
12 10		12 8	20 mm	KDH 20-15	43
15 12	13,5 1/4 8	14	20 mm	KDH 20-15	43
18 15	17,2 3/8 10	16 10	20 mm	KDH 20-18	46
22 20	21,3 1/2 15	20 15	20 mm	KDH 20-22	50
	26,9 3/4 20	25 20	20 mm	KDH 20-28	56

28 25			30 mm	KDH 30-28	66
35 32	33,7 1 25	32 25	30 mm	KDH 30-35	73
	42,4 1 1/4 32	40 32	30 mm	KDH 30-42	80

* Aufbau der Kompakt-Dämmhülse mit Anti-Körperschall-Ausrüstung: Geschlossenzelliger Polyethylenschaum, Faser-Polsterlage aus fest miteinander vernadelten Fasern, zusätzlich verstärkt durch eine Gittergewebefolie, Gittergewebe an den Kreuzungspunkten verknötet. Wärmeleitfähigkeit Kompakt-Polyethylen Misselon $\lambda_{40^{\circ}\text{C}} = 0,035 \text{ W}/(\text{m} \cdot \text{K})$.

Schallentkoppelte Systembefestigung KDH-FX mit Faser-Polsterlage und reißfester Gittergewebefolie.

Dämm- schicht- dicke	Kupferrohr d_a DN [mm]	Stahlrohr d_a Zoll DN	Kunststoffrohr d_a DN [mm]	Artikelkurz- bezeichnung
20 mm	12 10		12 8	KDH-FX 20-15
	15 12	13,5 1/4 8	14	KDH-FX 20-15
	18 15	17,2 3/8 10	16 10	KDH-FX 20-18
	22 20	21,3 1/2 15	20 15	KDH-FX 20-22
		26,9 3/4 20	25 20	KDH-FX 20-28

30 mm	28 25			KDH-FX 30-28
	35 32	33,7 1 25	32 25	KDH-FX 30-35
		42,4 1 1/4 32	40 32	KDH-FX 30-42

Dämmung von Rohrleitungen im Fußboden- aufbau gemäß EnEV mit Missel Kompakt- Dämmhülse KDH ($\lambda_{40^{\circ}\text{C}} = 0,040 \text{ W}/(\text{m} \cdot \text{K})$) Dämmschichtdicke 100 %

Kupferrohr d_a DN [mm]	Stahlrohr d_a DN [mm] Zoll	Kunststoffrohr d_a DN [mm]	Dämm- schicht- dicke*	Artikel- kurzbe- zeichnung	Bau- höhe [mm]
12 10		12 8	26 mm	KDH 26-15	49
15 12	13,5 1/4 8	14	26 mm	KDH 26-15	49
18 15	17,2 3/8 10	16 10	26 mm	KDH 26-18	52
22 20	21,3 1/2 15	20 15	26 mm	KDH 26-22	56
	26,9 3/4 20	25 20	26 mm	KDH 26-28	62

28 25			38 mm	KDH 38-28	74
35 32	33,7 1 25	32 25	38 mm	KDH 38-35	81
	42,4 1 1/4 32	40 32	38 mm	KDH 38-42	88

* Aufbau der Kompakt-Dämmhülse mit Anti-Körperschall-Ausrüstung: Geschlossenzelliger Polyethylenschaum, Faser-Polsterlage aus fest miteinander vernadelten Fasern, zusätzlich verstärkt durch eine Gittergewebefolie, Gittergewebe an den Kreuzungspunkten verknötet. Wärmeleitfähigkeit Kompakt-Polyethylen Misselon $\lambda_{40^{\circ}\text{C}} = 0,040 \text{ W}/(\text{m} \cdot \text{K})$.

Schallentkoppelte Systembefestigung KDH-FX mit Faser-Polsterlage und reißfester Gittergewebefolie.

Dämm- schicht- dicke	Kupferrohr d_a DN [mm]	Stahlrohr d_a DN [mm] Zoll	Kunststoffrohr d_a DN [mm]	Artikelkurz- bezeichnung
26 mm	12 10		12 8	KDH-FX 26-15
	15 12	13,5 1/4 8	14	KDH-FX 26-15
	18 15	17,2 3/8 10	16 10	KDH-FX 26-18
	22 20	21,3 1/2 15	20 15	KDH-FX 26-22
		26,9 3/4 20	25 20	KDH-FX 26-28

38 mm	28 25			KDH-FX 38-28
	35 32	33,7 1 25	32 25	KDH-FX 38-35
		42,4 1 1/4 32	40 32	KDH-FX 38-42

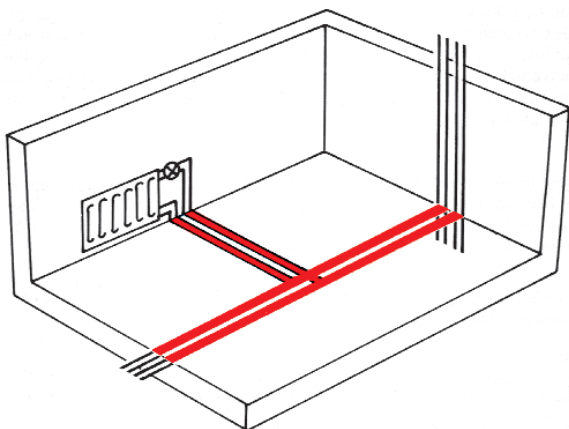
Dämmung von Rohrleitungen im Fußbodenaufbau gemäß EnEV Dämmschichtdicke 50%

Bereich Zentralheizungen

Räume beheizt

- Heizungsverteilerleitungen
- Heizkörperanschlussleitungen

zwischen beheizten Räumen *verschiedener* Nutzer



Fabrikat:

MISSSEL  **Kompakt-
dämmhülse[®]**

Schallentkoppelte Systembefestigung



KDH 035 Dämmschichtdicke 10 und 15 mm

KDH Dämmschichtdicke 13 und 19 mm

Details siehe Missel Merkblatt „Dämmung von Rohrleitungen im Fußbodenaufbau“

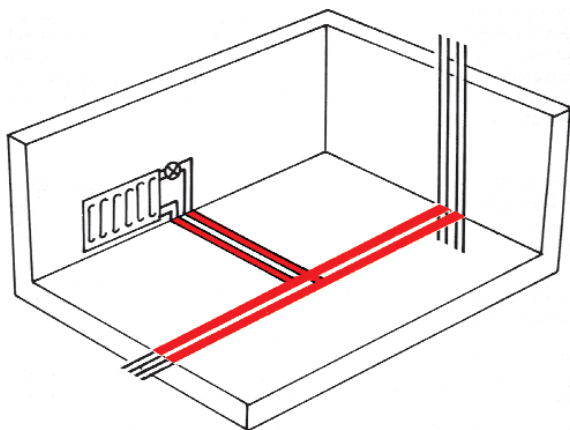
Dämmung von Rohrleitungen im Fußboden- aufbau gemäß EnEV Dämmschichtdicke 50%

Bereich Zentralheizungen

Räume beheizt

- Heizungsverteillungen
- Heizkörperanschlussleitungen

zwischen beheizten Räumen *eines* Nutzers



Fabrikat:



Schallentkoppelte Systembefestigung



KDH 035 Dämmschichtdicke 10 und 15 mm

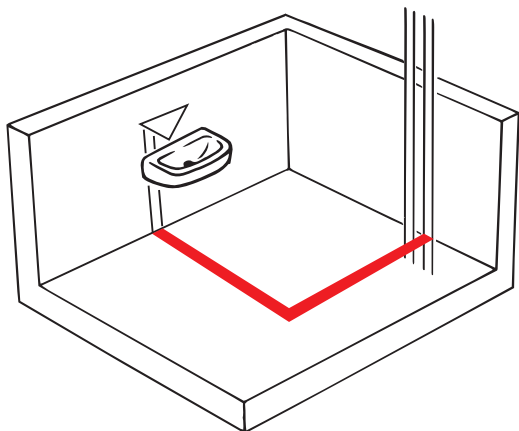
KDH Dämmschichtdicke 13 und 19 mm

Details siehe Misel Merkblatt „Dämmung von Rohrleitungen im Fußbodenaufbau“

Dämmung von Rohrleitungen im Fußboden- aufbau gemäß EnEV Dämmschichtdicke 50%

Bereich Warmwasseranlagen

Warmwasserstichleitungen zwischen beheizten Räumen
eines und verschiedener Nutzer ($d_j \leq 22$ mm)



Fabrikat:

MISSSEL  **Kompakt-
dämmhülse[®]**

Schallentkoppelte Systembefestigung



KDH 035 Dämmschichtdicke 10 und 15 mm

KDH Dämmschichtdicke 13 und 19 mm

Details siehe Missel Merkblatt „Dämmung von Rohrleitungen im
Fußbodenaufbau“

Dämmung von Rohrleitungen im Fußboden- aufbau gemäß EnEV mit Missel Kompakt- Dämmhülse KDH 035 ($\lambda_{40^{\circ}\text{C}} = 0,035 \text{ W}/(\text{m} \cdot \text{K})$) Dämmschichtdicke 50 %

Kupferrohr d_a DN [mm]	Stahlrohr d_a DN [mm] Zoll	Kunststoffrohr d_a DN [mm]	Dämm- schicht- dicke*	Artikel- kurzbe- zeichnung	Bau- höhe [mm]
12 10		12 8	10 mm	KDH 10-12	30
15 12	13,5 1/4 8	14	10 mm	KDH 10-15	33
18 15	17,2 3/8 10	16 10	10 mm	KDH 10-18	36
22 20	21,3 1/2 15	20 15	10 mm	KDH 10-22	40
	26,9 3/4 20	25 20	10 mm	KDH 10-28	46

28 25			15 mm	KDH 15-28	51
35 32	33,7 1 25	32 25	15 mm	KDH 15-35	58
	42,4 1 1/4 32	40 32	15 mm	KDH 15-42	65

* Aufbau der Kompakt-Dämmhülse mit Anti-Körperschall-Ausrüstung: Geschlossenzelliger Polyethylenschaum, Faser-Polsterlage aus fest miteinander vernadelten Fasern, zusätzlich verstärkt durch eine Gittergewebefolie, Gittergewebe an den Kreuzungspunkten verknötet. Wärmeleitfähigkeit Kompakt-Polyethylen Misselon $\lambda_{40^{\circ}\text{C}} = 0,035 \text{ W}/(\text{m} \cdot \text{K})$.

Schallentkoppelte Systembefestigung KDH-FX mit Faser-Polsterlage und reißfester Gittergewebefolie.					
Dämm- schicht- dicke	Kupferrohr d_a DN [mm]	Stahlrohr d_a DN [mm] Zoll	Kunststoffrohr d_a DN [mm]	Artikelkurz- bezeichnung	
10 mm	12 10		12 8	KDH-FX 10-15	
	15 12	13,5 1/4 8	14	KDH-FX 10-15	
	18 15	17,2 3/8 10	16 10	KDH-FX 10-18	
	22 20	21,3 1/2 15	20 15	KDH-FX 10-22	
		26,9 3/4 20	25 20	KDH-FX 10-28	
15 mm	28 25			KDH-FX 15-28	
	35 32	33,7 1 25	32 25	KDH-FX 15-35	
		42,4 1 1/4 32	40 32	KDH-FX 15-42	

Dämmung von Rohrleitungen im Fußboden- aufbau gemäß EnEV mit Missel Kompakt- Dämmhülse KDH ($\lambda_{40^{\circ}\text{C}} = 0,040 \text{ W}/(\text{m} \cdot \text{K})$) Dämmschichtdicke 50%

Kupferrohr d_a DN [mm]	Stahlrohr d_a Zoll DN	Kunststoffrohr d_a DN [mm]	Dämm- schicht- dicke*	Artikel- kurzbe- zeichnung	Bau- höhe [mm]
12 10		12 8	13 mm	KDH 13-12	33
15 12	13,5 1/4 8	14	13 mm	KDH 13-15	36
18 15	17,2 3/8 10	16 10	13 mm	KDH 13-18	39
22 20	21,3 1/2 15	20 15	13 mm	KDH 13-22	43
	26,9 3/4 20	25 20	13 mm	KDH 13-28	49

28 25			19 mm	KDH 19-28	55
35 32	33,7 1 25	32 25	19 mm	KDH 19-35	62
	42,4 1 1/4 32	40 32	19 mm	KDH 19-42	69

* Aufbau der Kompakt-Dämmhülse mit Anti-Körperschall-Ausrüstung: Geschlossenzelliger Polyethylenschaum, Faser-Polsterlage aus fest miteinander vernadelten Fasern, zusätzlich verstärkt durch eine Gittergewebefolie, Gittergewebe an den Kreuzungspunkten verknötet. Wärmeleitfähigkeit Kompakt-Polyethylen Misselon $\lambda_{40^{\circ}\text{C}} = 0,040 \text{ W}/(\text{m} \cdot \text{K})$.

Schallentkoppelte Systembefestigung KDH-FX mit Faser-Polsterlage und reißfester Gittergewebefolie.					
Dämm- schicht- dicke	Kupferrohr d_a DN [mm]	Stahlrohr d_a Zoll DN	Kunststoffrohr d_a DN [mm]	Artikelkurz- bezeichnung	
13 mm	12 10		12 8	KDH-FX 13-12	
	15 12	13,5 1/4 8	14	KDH-FX 13-15	
	18 15	17,2 3/8 10	16 10	KDH-FX 13-18	
	22 20	21,3 1/2 15	20 15	KDH-FX 13-22	
		26,9 3/4 20	25 20	KDH-FX 13-28	
19 mm	28 25			KDH-FX 19-28	
	35 32	33,7 1 25	32 25	KDH-FX 19-35	
		42,4 1 1/4 32	40 32	KDH-FX 19-42	

Misselsystem-Trittschall MST

zur Verbesserung von Wärme- und Trittschalldämmung,
zur thermischen Entkoppelung und Sicherung der
Verschiebefähigkeit des Estriches

Wärme- und Trittschalldämmende Unterlage
für Fußbodenerwärmungs- und Heizungs-
systeme mit niedrigen Aufbauhöhen,
Trittschallverbesserungsmaß $\Delta L_w = 18$ dB
in Anlehnung an DIN EN ISO 140-8, reißfeste
Trennschicht zur thermischen Entkoppelung
und Sicherung der Verschiebefähigkeit von
Fußbodenerwärmungssystemen.

Missel Trittschalldämmung



Artikel- Kurzbezeichnung	Bahnen- breite mm	Dicke mm	Bahnen- länge m
MST	1000	4	50



Missel Randdämmstreifen

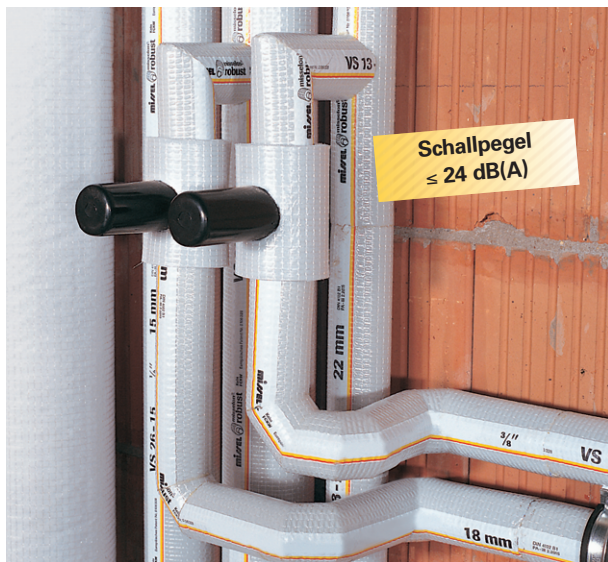
Artikel- Kurzbezeichnung	Bahnen- breite mm	Dicke mm	Länge pro Rolle m
MRD 4	100	4	25
MRD 8	100	8	25



Missel Klebeband

Artikel- Kurzbezeichnung	Bahnen- breite mm	Dicke mm	Länge pro Rolle m
MKB	50	-	25

Misselon-Robust – reißfest, Wärmeschutz – Schallschutz – Feuchtigkeitsschutz



Misselon-Robust Schlauch

erfüllt die Anforderungen

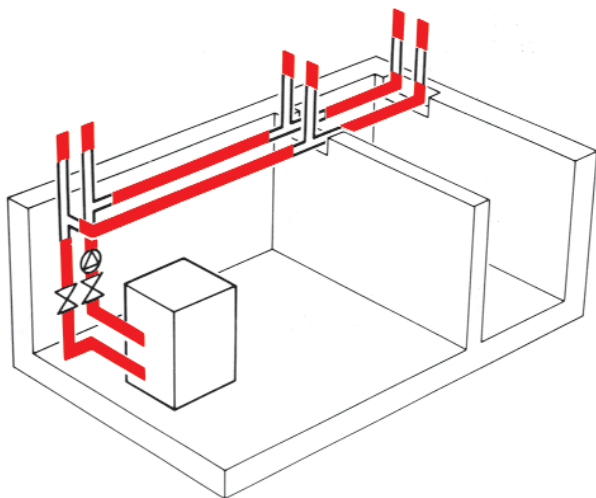
- der Energieeinsparverordnung (50% und 100% Dämmung) für Trinkwasserleitungen (warm), Zirkulationsleitungen und Heizungsrohrleitungen sowie Armaturen
- der DIN 1988 Teil 2 für Trinkwasserleitungen (kalt) und
- der DIN 4109 Schallschutz im Hochbau, der VDI 4100 Schallschutz in Wohnungen

Dämmung gemäß EnEV Dämmschichtdicke 100 %

Bereich Zentralheizungen

Rohrleitungen und Armaturen:

- frei verlegt in unbeheizten Räumen



Fabrikat:

missel  **misselon-®
robust**

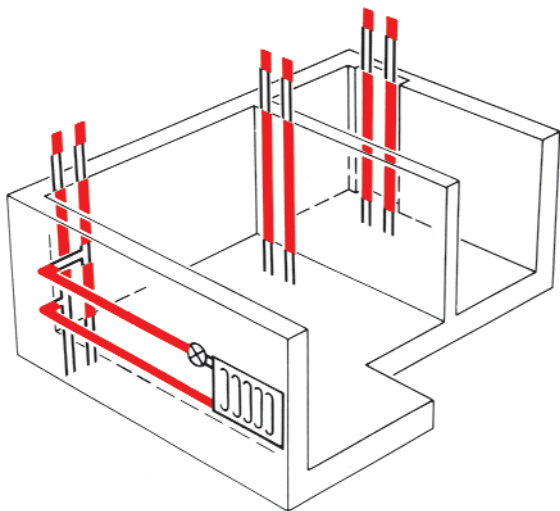
Dämmschichtdicke 26 und 38 mm

Dämmung gemäß EnEV Dämmschichtdicke 100%

Bereich Zentralheizungen

Rohrleitungen und Armaturen:

- frei verlegt in beheizten Räumen
- in Außenwänden
- in Bauteilen zwischen unbeheizten Räumen
- frei verlegt (mit freiliegender Absperreinrichtung)
in unbeheizten Räumen **eines** Nutzers



Fabrikat:

missel  **misselon-®
robust**

Dämmschichtdicke 26 und 38 mm

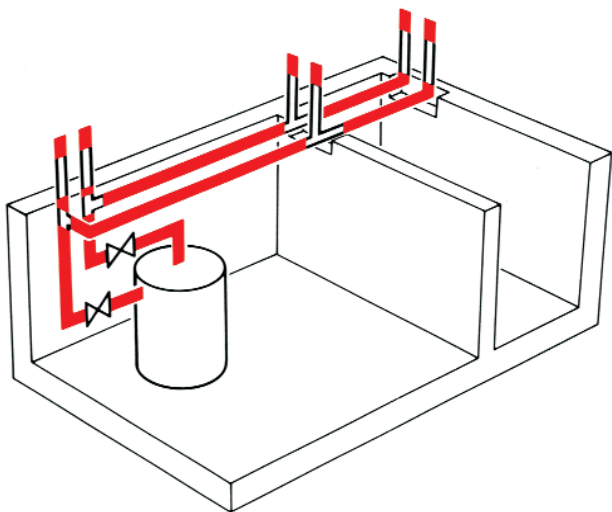
Dämmung gemäß EnEV

Dämmschichtdicke 100 %

Bereich Warmwasseranlagen

Rohrleitungen und Armaturen von Warmwasserverteilungen mit oder ohne Zirkulation/elektrischer Begleitheizung:

- frei verlegt in unbeheizten und beheizten Räumen



Fabrikat:

missel  **misselon-®**
robust

Dämmschichtdicke 26 und 38 mm

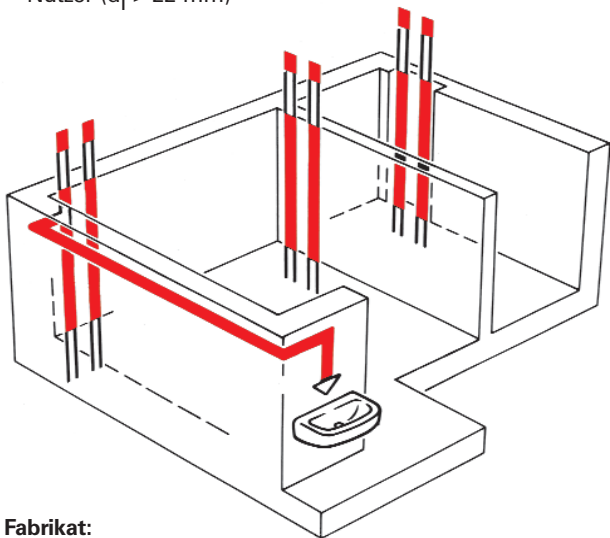
Dämmung gemäß EnEV

Dämmschichtdicke 100 %

Bereich Warmwasseranlagen

Rohrleitungen und Armaturen von Warmwasserleitungen mit oder ohne Zirkulation/elektrischer Begleitheizung:

- frei verlegt (mit freiliegender Absperreinrichtung) in unbeheizten Räumen eines Nutzers
- in Außenwänden
- in Bauteilen zwischen unbeheizten Räumen
- in Bauteilen zwischen unbeheizten und beheizten Räumen
- zwischen beheizten Räumen *eines und verschiedener* Nutzer ($d_j > 22 \text{ mm}$)



Fabrikat:

missel  **misselon-®**
robust

Dämmschichtdicke 26 und 38 mm

Dämmung gemäß EnEV mit Misselon-Robust Dämmschichtdicke 100%

Kupferrohr d _a DN [mm]	Stahlrohr d _a DN [mm] Zoll	Kunststoffrohr d _a DN [mm]	Misselon- Robust Dämmschicht- dicke nach EnEV*	Artikel- kurzbe- zeichnung
12 10		12 8	26 mm	VS 26-15
15 12	13,5 1/4 8	14	26 mm	VS 26-15
18 15	17,2 3/8 10	16 10	26 mm	VS 26-18
22 20	21,3 1/2 15	20 15	26 mm	VS 26-22
	26,9 3/4 20	25 20	26 mm	VS 26-28

28 25			38 mm	VS 38-28
35 32	33,7 1 25	32 25	38 mm	VS 38-35
	42,4 1 1/4 32	40 32	38 mm	VS 38-42

* Wärmeleitfähigkeit $\lambda_{40^{\circ}\text{C}} = 0,040 \text{ W}/(\text{m} \cdot \text{K})$

Dämmschichtdicke umgerechnet gemäß §12 Absatz 5 der EnEV

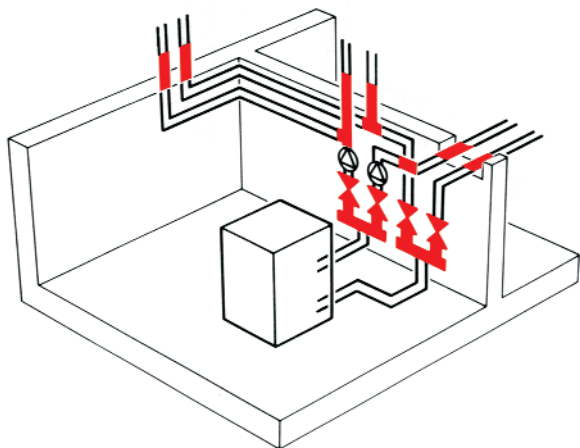
Dämmung gemäß EnEV

Dämmschichtdicke 50%

Bereich Zentralheizungen

Rohrleitungen und Armaturen:

- in Wand- und Deckendurchführungen
- im Kreuzungsbereich von Rohrleitungen
- an Verbindungsstellen
- bei zentralen Rohrnetzverteilern



Fabrikat:

missel  **misselon-®**
robust

Dämmschichtdicke 13 und 19 mm

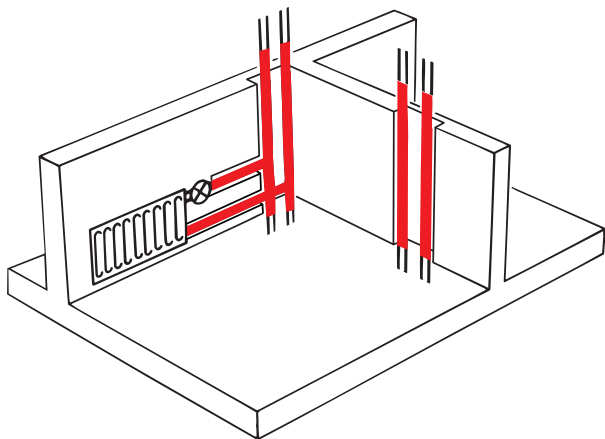
Dämmung gemäß EnEV

Dämmschichtdicke 50%

Bereich Zentralheizungen

Leitungen und Armaturen:

- in Bauteilen zwischen beheizten Räumen **verschiedener** Nutzer
- in Bauteilen wie Hohlrumböden/Systemböden (Empfehlung jedoch: Dämmschichtdicke 100%)



Fabrikat:

missel  **misselon-®**
robust

Dämmschichtdicke 13 und 19 mm

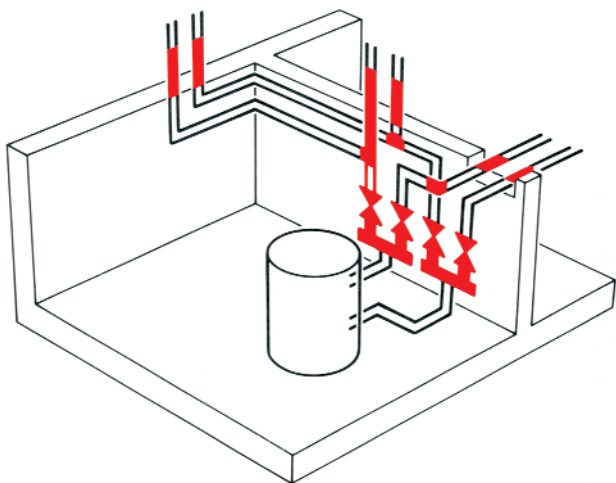
Dämmung gemäß EnEV

Dämmschichtdicke 50%

Bereich Warmwasseranlagen

Rohrleitungen und Armaturen

- in Wand- und Deckendurchführungen
- im Kreuzungsbereich von Rohrleitungen
- an Verbindungsstellen
- bei zentralen Rohrnetzverteilern
- Warmwasserstichleitungen zwischen beheizten Räumen *eines und verschiedener* Nutzer ($d_i \leq 22 \text{ mm}$)



Fabrikat:

missel  **misselon-®
robust**

Dämmschichtdicke 13 und 19 mm

Dämmung gemäß EnEV mit Misselon-Robust Dämmschichtdicke 50%

Kupferrohr d_a DN [mm]	Stahlrohr d_a Zoll DN	Kunststoffrohr d_a DN [mm]	Misselon-Robust Dämmschicht- dicke nach EnEV*	Artikel- kurzbe- zeichnung
12 10		12 8	13 mm	VS 13-12
15 12	13,5 1/4 8	14	13 mm	VS 13-15
18 15	17,2 3/8 10	16 10	13 mm	VS 13-18
22 20	21,3 1/2 15	20 15	13 mm	VS 13-22
	26,9 3/4 20	25 20	13 mm	VS 13-28

28 25			19 mm	VS 19-28
35 32	33,7 1 25	32 25	19 mm	VS 19-35
	42,4 1 1/4 32	40 32	19 mm	VS 19-42

* Wärmeleitfähigkeit $\lambda_{40^\circ\text{C}} = 0,040 \text{ W}/(\text{m} \cdot \text{K})$

Dämmschichtdicke umgerechnet gemäß §12 Absatz 5 der EnEV

Missel Schallschutz-Dämm-Manschetten MSV

mit integrierter Wärmedämmung, Dämmschichtdicke 9 mm

90° - Winkel

MSV-W 15/18 - 90°

MSV-W 22/28 - 90°



45° - Winkel

MSV-W 15/18 - 45°

MSV-W 22/28 - 45°



T-Stück

MSV-T 15/18

MSV-T 22/28



Rohrschelle

MSV-S 15/18

MSV-S 22/28

Selbstklebendes Universal-Verschlussband

reißfest und gepolstert

MSA 452/S

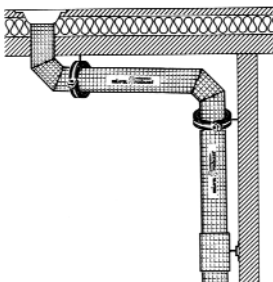
MSA 652/S



Dämmung von innenliegenden Regenwasserleitungen

Bei fachgerechter Planung und Verarbeitung schützt Misselon-Robust vor

- Tauwasser
- Körperschall (Fließ- und Knackgeräusche)



Guss-Rohr DN	Kunststoffrohr DN	Rohr d_a [mm]	Misselon-Robust Dämmschichtdicke	VS	Dämmschichtdicken bei:
	40	42	9 mm	9-	48
	50	57	9 mm	9-	60
50		60	9 mm	9-	60
70	70	78	9 mm	9-	76
80	80	90	9 mm	9-	89
100	100	110	9 mm	9-	114
125	125	135	13 mm	13-	133
150	150	160	13 mm	13-	159

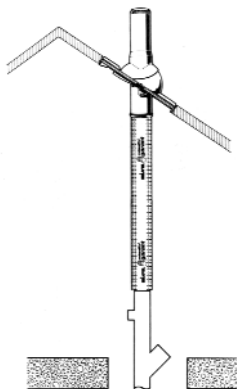
$\Delta T = 30 \text{ K}$
 $\psi = 55 \%$

Fabrikat:

missel  **misselon-®**
robust

Dämmschichtdicke 13 und 19 mm

Dämmung von Abwasser-Lüftungsleitungen



Guss-Rohr DN	Misselsystem- Abwasser Dicke 4 mm	Kunst- stoffrohr DN	Misselsystem- Abwasser Dicke 9 mm
70	MSA 4 - DN 70	70	MSA 9 - DN 70
80	MSA 4 - DN 80	80	MSA 9 - DN 80
100	MSA 4 - DN 100	100	MSA 9 - DN 100
125	MSA 4 - DN 125	125	MSA 9 - DN 125

Fabrikat:



Körperschalldämmung gemäß DIN 4109, VDI 4100 für

- gusseiserne Abwasserleitungen
- Kunststoff-Abwasserleitungen
- WC-Spülkästen

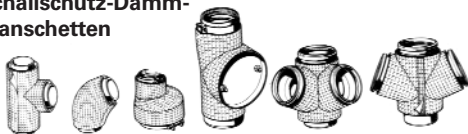
Sammelanschlussleitungen



Fabrikat:

MISSSEL  **Misselsystem[®]
Abwasser**

**Schallschutz-Dämm-
Manschetten**



**Missel
Losschelle**

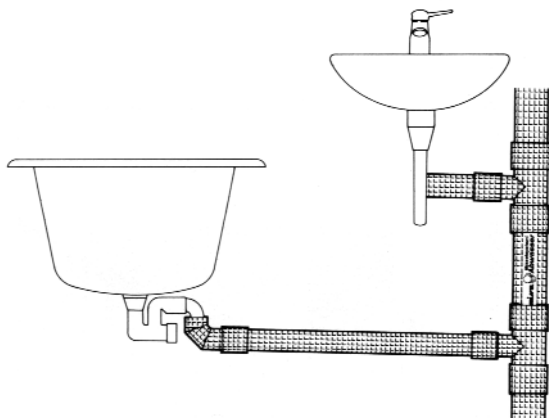


**Dicke 4 mm für gusseiserne Abwasserleitungen
Dicke 9 mm für Kunststoff-Abwasserleitungen**

Körperschalldämmung gemäß DIN 4109, VDI 4100 für

- gusseiserne Abwasserleitungen
- Kunststoff-Abwasserleitungen

Einzelanschlussleitungen



Fabrikat:



Schallschutz-Dämm-
Manschetten



Missel
Losschelle



Universal-
Verschlussband

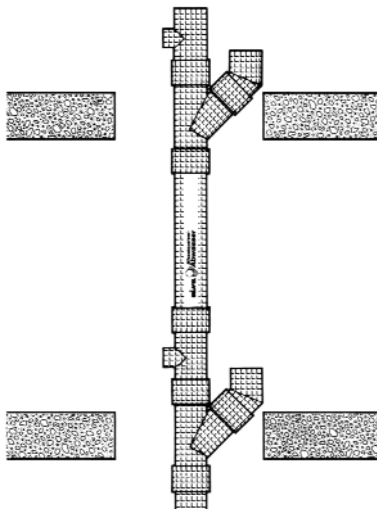


Dicke 4 mm für gusseiserne Abwasserleitungen
Dicke 9 mm für Kunststoff-Abwasserleitungen

Körperschalldämmung gemäß DIN 4109, VDI 4100 für

- gusseiserne Abwasserleitungen
- Kunststoff-Abwasserleitungen

Falleleitungen



Fabrikat:

missel  **Misselsystem[®]
Abwasser**

Schallschutz-Dämm-
Manschetten



Dicke 4 mm für gusseiserne Abwasserleitungen
Dicke 9 mm für Kunststoff-Abwasserleitungen

Misselsystem-Abwasser MSA 4

– reißfest und gepolstert – zur Körperschalldämmung von gusseisernen Abwasserleitungen gemäß DIN 4109, VDI 4100

Europäisches Patent Nr. 0 540 935

Dicke 4 mm

Guss-Rohr DN	Schlauch Artikel-Kurz- bezeichnung MSA 4	Abzweig 45° Artikel-Kurz- bezeichnung MSA 4-A	Abzweig 70° Artikel-Kurz- bezeichnung MSA 4-A	Abzweig 88,5° Artikel-Kurz- bezeichnung MSA 4-A
40	DN 40	40 × 40–45°		
50	DN 50	50 × 50–45° 50 × 40–45°	50 × 50–70°	50 × 50–88,5°
70	DN 70	70 × 70–45° 70 × 50–45°	70 × 70–70° 70 × 50–70°	70 × 70–88,5° 70 × 50–88,5°
80	DN 80	80 × 80–45° 80 × 50–45°		80 × 80–88,5° 80 × 50–88,5°
100	DN 100	100 × 100–45° 100 × 80–45° 100 × 70–45° 100 × 50–45°	100 × 100–70° 100 × 70–70° 100 × 50–70°	100 × 100–88,5° 100 × 80–88,5° 100 × 70–88,5° 100 × 50–88,5°
125	DN 125	125 × 125–45° 125 × 100–45° 125 × 70–45° 125 × 50–45°	125 × 125–70° 125 × 100–70° 125 × 70–70° 125 × 50–70°	125 × 125–88,5° 125 × 100–88,5° 125 × 70–88,5° 125 × 50–88,5°

Guss-Rohr DN	Schlauch Artikel-Kurz- bezeichnung MSA 4	Bogen 30° Artikel-Kurz- bezeichnung MSA 4-B	Bogen 45° Artikel-Kurz- bezeichnung MSA 4-B	Bogen 70° Artikel-Kurz- bezeichnung MSA 4-B	Bogen 88,5° Artikel-Kurz- bezeichnung MSA 4-B
40	DN 40				40–88,5°
50	DN 50	50–30°	50–45°	50–70°	50–88,5°
70	DN 70	70–30°	70–45°	70–70°	70–88,5°
80	DN 80	80–30°	80–45°	80–70°	80–88,5°
100	DN 100	100–30°	100–45°	100–70°	100–88,5°
125	DN 125	125–30°	125–45°	125–70°	125–88,5°

Selbstklebendes Verschlussband 45 mm breit, Dicke 2 mm MSA 452/S

Selbstklebendes Verschlussband 65 mm breit, Dicke 2 mm MSA 652/S

Übergangs- stück MSA 4-Ü	Reinigungs- öffnung MSA 4-P	Sicherungs- schelle MSA 4-K	Doppel- Abzweig MSA 4-D	Eck- Abzweig MSA 4-E
70 × 50				
80 × 50	80 R			
100 × 50	100 E, 100 R	100	100–88,5°	100–88,5°
100 × 70				
100 × 80				

Zubehör: Schallentkoppelte Systembefestigung Missel Stütz- und Fixierschelle, Losschelle, Details im Missel Katalog

Misselsystem-Abwasser MSA 9

– reißfest und gepolstert – zur Körperschalldämmung von Kunststoff-Abwasserleitungen gemäß DIN 4109, VDI 4100

Europäische Patente Nr. 0 505 759, Nr. 0 540 935

Dicke 9 mm

Kunststoffrohr DN	Schlauch Artikel-Kurz- bezeichnung MSA 9	Abzweig 45° Artikel-Kurz- bezeichnung MSA 9-A	Abzweig 67° Artikel-Kurz- bezeichnung MSA 9-A	Abzweig 87° Artikel-Kurz- bezeichnung MSA 9-A
40	DN 40			
50	DN 50	50 × 50–45°	50 × 50–67°	50 × 50–87°
90	DN 90	90 × 90–45°		90 × 90–87°
100	DN 100	100 × 50–45°	100 × 50–67°	100 × 50–87°
		100 × 70–45°	100 × 70–67°	100 × 70–87°
		100 × 100–45°	100 × 100–67°	100 × 100–87°
125	DN 125	125 × 100–45°	125 × 100–67°	125 × 100–87°
		125 × 125–45°	125 × 125–67°	125 × 125–87°

Kunststoffrohr	Bogen 15° Artikel-Kurz- bezeichnung MSA 9-B	Bogen 30° Artikel-Kurz- bezeichnung MSA 9-B	Bogen 45° Artikel-Kurz- bezeichnung MSA 9-B	Bogen 67° Artikel-Kurz- bezeichnung MSA 9-B	Bogen 87° Artikel-Kurz- bezeichnung MSA 9-B
40		40–30°	40–45°	40–67°	40–87°
50	50–15°	50–30°	50–45°	50–67°	50–87°
90			90–45°		90–87°
100	100–15°	100–30°	100–45°	100–67°	100–87°
125		125–30°	125–45°	125–67°	125–87°

Selbstklebendes Verschlussband 45 mm breit, Dicke 2 mm MSA 452/S

Selbstklebendes Verschlussband 65 mm breit, Dicke 2 mm MSA 652/S

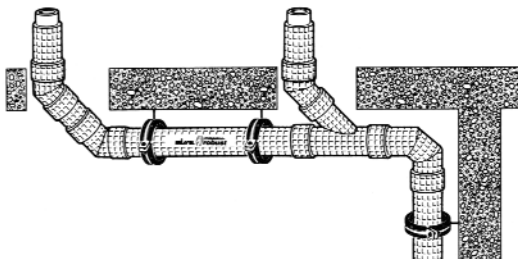
Übergangsstück MSA 9-Ü	Reinigungsöffnung MSA 9-P	Doppel-Abzweig MSA 9-D	Eck-Abzweig MSA 9-E
90 × 50			
100 × 50	100	100–67°	100–67°
100 × 80		100–87°	100–87°

Zubehör: Schallentkoppelte Systembefestigung Missel Stütz- und Fixierschelle, Losschelle, Details im Missel Katalog

Misselsystem-Abwasser MSA 9-KL, MSA-KL

zur Körper- und Luftschalldämmung von Abwasserleitungen aus Kunststoff und Gusseisen.
Mit eingebetteter Metallschicht.

Europäische Patente Nr. 0 505 759, Nr. 0 540 935



MSA 9-KL für Abwasserleitungen aus Kunststoff

Dicke 9 mm

DN	Schlauch Artikel-Kurz- bezeichnung MSA 9-KL	Abzweig 45° Artikel-Kurz- bezeichnung MSA 9-KL A	Abzweig 87° Artikel-Kurz- bezeichnung MSA 9-KL A
40	DN 40/R		
50	DN 50/R	50 × 50–45°	50 × 50–87°
90	DN 90/R	90 × 50–45° 90 × 90–45°	90 × 90–87°
100	DN 100/R	100 × 100–45°	100 × 100–87°
125	DN 125/R	125 × 100–45° 125 × 125–45°	125 × 100–87° 125 × 125–87°
150	DN 150/R	150 × 150–45°	150 × 150–87°

DN	Bogen 45° Artikel-Kurz- bezeichnung MSA 9-KL B	Bogen 87° Artikel-Kurz- bezeichnung MSA 9-KL B	
40	40–45°	40–87°	
50	50–45°	50–87°	
90	90–45°	90–87°	
100	100–45°	100–87°	
125	125–45°	125–87°	
150	150–45°	150–87°	

MSA-KL für gusseiserne Abwasserleitungen siehe Missel Katalog.

Misselsystem-Lüftung MSL

– reißfest und gepolstert – zur Körperschalldämmung von Lüftungsleitungen aus Stahl oder Stahlblech, Guss, Kunststoff und Aluminium. Dämmdicke 4 mm

Europäisches Patent Nr. 0 540 935

Rohraußendurchmesser		Artikelkurzbezeichnung
d_a min	d_a max	
75 mm	90 mm	MSL 80
100 mm	110 mm	MSL 100
125 mm	135 mm	MSL 125
140 mm	150 mm	MSL 140
157 mm	167 mm	MSL 160
180 mm	187 mm	MSL 180
200 mm	210 mm	MSL 200
Selbstklebendes Verschlussband 45 mm breit, Dicke 2 mm		MSA 452/S
Selbstklebendes Verschlussband 65 mm breit, Dicke 2 mm		MSA 652/S

Zubehör: Schallentkoppelte Systembefestigung Missel Stütz- und Fixierschelle, Losschelle, Details im Missel Katalog

Bogen und Abzweig

100 mm	110 mm	MSL-B 100-90°
100 mm	110 mm	MSL-B 100-45°
100 mm	110 mm	MSL-BA 100x80-90°

Ventilator

Helios, ELS-G, ELS-GZR Limodor Kasten compact	MSL-V Helios/Limodor
ER-UP/G	MSL-V Maico

Zubehör für Ventilator

75 mm	90 mm	MSL-V Zweitanschlusstutzen
-------	-------	----------------------------

Weitere Missel Schallschutz-Dämm-Manschetten für Formstücke und Elemente von Luftleitungen auf Anfrage

Misselsystem-WC – einteiliges Formelement zur Körperschallentkoppelung von WC-Montageelementen

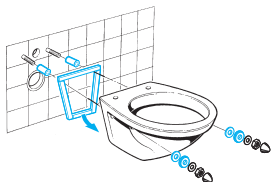
Europäisches Patent Nr. 0 663 480



Schallpegel
 $\leq 24 \text{ dB(A)}$

Misselsystem-Schallschutzprofile

Körperschalldämmung zur Körperschallentkoppelung von sanitären Einrichtungsgegenständen, siehe S. 34



Dicke 9 mm

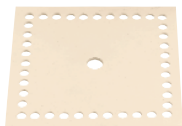
Artikel-Kurzbezeichnung

- MSWC für Geberit Kombifix PUR, BH 108, 110.133.00.1
- MSWC für Geberit Kombifix 6 I, BH 82, 110.220.00.1
- MSWC für Geberit Kombifix 6 I, BH 88, 110.230.00.1
- MSWC für Geberit Kombifix, BH 108, 110.357.00.1
- MSWC für GROHE UNISSET 38099/38100
- MSWC für Schwab Montageset 811.8002

Für andere WC-Elemente von Jomo, Mepa, Sanit, Friatec usw. auf Anfrage.

Missel Feuchteschutz-Manschette (FSM)

für Rohrdurchführungen durch Wände und Decken



Feuchteschutz-Manschette aus hochwertigem Kautschuk zum sicheren Schutz vor Bauwerksdurchfeuchtung, universell für mehrere Rohrdimensionen von Trinkwasser-, Heizungs- und Abwasserleitungen, optimale Untergrundhaftung durch Randperforation, unempfindlich gegen alle üblichen Bau- und Dichtstoffe.

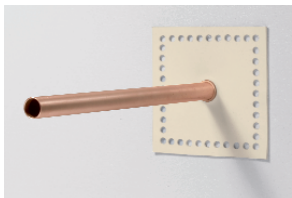
Artikel-Kurzbezeichnung

FSM 12-28 (für Rohrleitungen von $d_a=12$ mm bis $d_a=28$ mm)

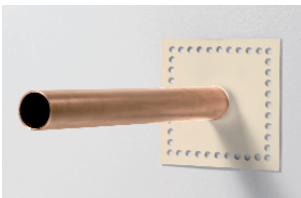
Weitere Abmessungen auf Anfrage

Anwendungsbeispiel

Missel Feuchteschutz-Manschette 12-28



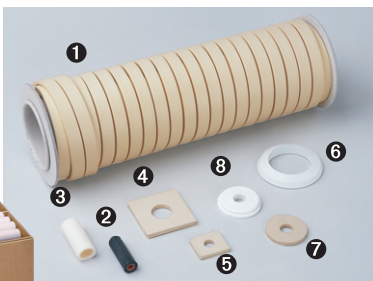
z.B. $d_a = 12$ mm



z.B. $d_a = 28$ mm

Misselsystem-Schallschutzprofile

zur Körperschallentkoppelung der Betätigungs-,
Betriebs- und Nutzergeräusche von Bad- und
WC-Ausstattungsgegenständen



Artikel- Kurzbezeichnung

Inhalt
pro VE
Stück/m

Misselsystem-Schallschutzprofile-Set MSP	1
① Schallschutzband	15 m
② Schallschutzdübel Ø 12/6	20
③ Schallschutzhülse Ø 18/12 x 40 mm	20
④ Schallschutzscheibe 50 x 50 x 4 mm	10
⑤ Schallschutzscheibe 30 x 26 x 4 mm	10
⑥ Schallschutz-Eckventil-Rosette	15
⑦ Schallschutzscheibe Ø 38	20
⑧ Kunststoff-Unterlegscheibe Ø 38/42	20

Wickelstreifen und Montagezubehör

Artikel- Kurzbe- zeichnung	Dämm- schichtdicke ca. mm	Breite mm	Länge pro Rolle m
----------------------------------	---------------------------------	--------------	-------------------------



Misselfix-Garant, zur nachträglichen Dämmung von Rohrverbindungen

G 702	2	70	3,6
G 1002	2	100	3,6



Misselfix-Garant, selbstklebend.

Zur nachträglichen Dämmung von Rohrverbindungen

G 702/S	2	70	3,6
G 1002/S	2	100	3,6
G 2502/S	2	250	3,6



Missel Klebeband, Polyolefin-Copolymer mit reißfestem Gittergewebe

MKB	-	50	25
-----	---	----	----



Selbstklebendes Universal-Verschlussband, weiß, reißfest und gepolstert

MSA 452/S	2	45	10
MSA 652/S	2	65	10



Missel-Spezialkleber

in der Tube, Inhalt 175 g,

in der Dose, Inhalt 350 g,

in der Kanne, Inhalt 8900 g,



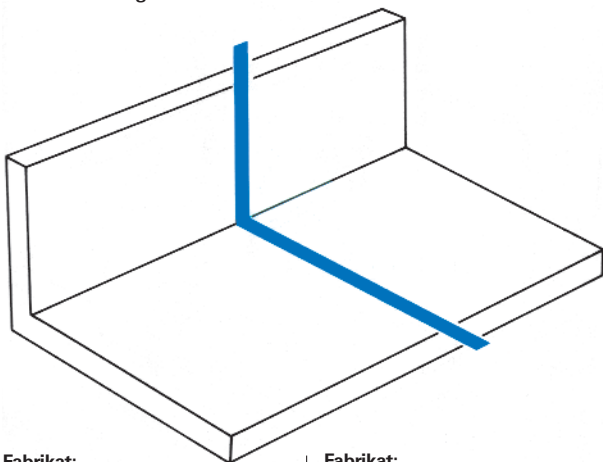
Dämmung von Trinkwasserleitungen (kalt)

Mindestdämmschichtdicken

unter Berücksichtigung
der Verminderung des
Legionellenwachstums
Dämmdicke 50% ¹⁾

ohne Legionellenrisiko
nach DIN 1988-2
Dämmdicke 4 mm

- Rohrleitung frei verlegt, in nicht beheiztem Raum
- Rohrleitung im Fußbodenaufbau ²⁾



Fabrikat:

MISSSEL  **misselon-[®]
robust**

Fabrikat:

MISSSEL  **misselfix-[®]
garant**

oder im Fußbodenaufbau:

MISSSEL  **Kompakt-
dämmhülse [®]**

**Schallentkoppelte
Systembefestigung**

Dämmschichtdicke 13 und 19 mm

¹⁾ Details siehe Missel Merkblatt „Werkvertraglich sichere Dämmungen im Wohnungs-, Gewerbe- und Industriebau“

²⁾ Details siehe Missel Merkblatt „Dämmung von Rohrleitungen im Fußbodenaufbau“

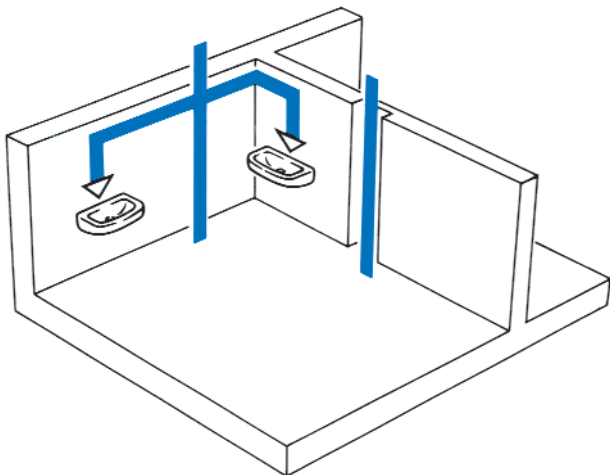
Dämmung von Trinkwasserleitungen (kalt)

Mindestdämmschichtdicken

unter Berücksichtigung
der Verminderung des
Legionellenwachstums
Dämmdicke 50% ¹⁾

ohne Legionellenrisiko
nach DIN 1988-2
Dämmdicke 4 mm

- Rohrleitung im Kanal, ohne warmgehende Rohrleitungen
- Rohrleitung im Mauerschlitz, Steigleitungen



Fabrikat:

MISSSEL  **misselon-[®]
robust**

Fabrikat:

MISSSEL  **misselfix-[®]
garant**

¹⁾ Details siehe Missel Merkblatt „Werkvertraglich sichere Dämmungen im Wohnungs-, Gewerbe- und Industriebau“

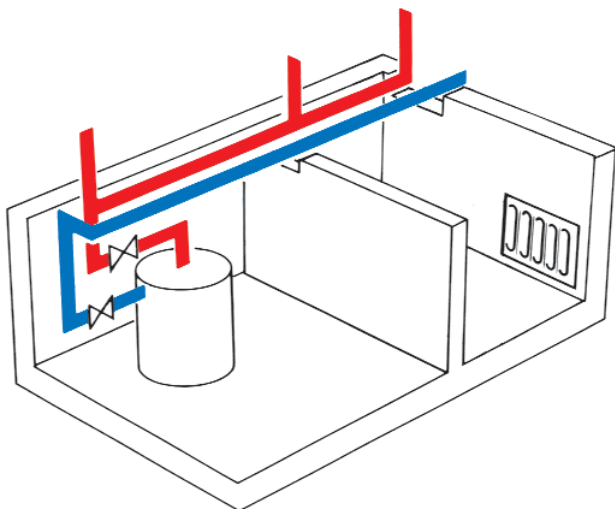
Dämmung von Trinkwasserleitungen (kalt)

Mindestdämmschichtdicken

unter Berücksichtigung
der Verminderung des
Legionellenwachstums
Dämmdicke 100% ¹⁾

ohne Legionellenrisiko
nach DIN 1988-2
Dämmdicke 9 mm

- Rohrleitung frei verlegt, in beheiztem Raum



Fabrikat:

MISSSEL  **misselon-®**
robust

¹⁾ Details siehe Missel Merkblatt „Werkvertraglich sichere Dämmungen im Wohnungs-, Gewerbe- und Industriebau“

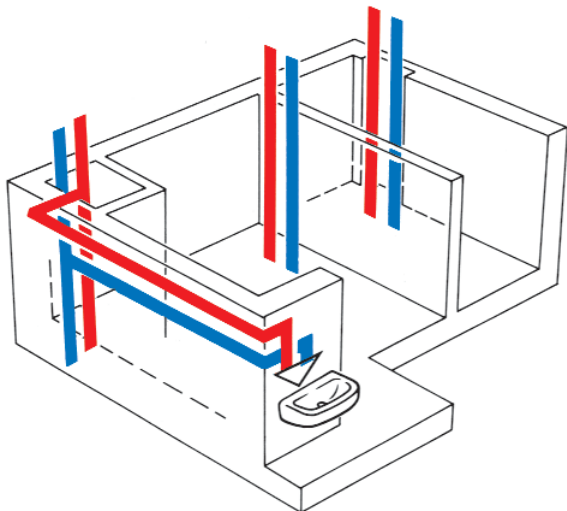
Dämmung von Trinkwasserleitungen (kalt)

Mindestdämmschichtdicken

unter Berücksichtigung
der Verminderung des
Legionellenwachstums
Dämmdicke 100% ¹⁾

ohne Legionellenrisiko
nach DIN 1988-2
Dämmdicke 13 mm

- Rohrleitung im Kanal, neben warmgehende Rohrleitungen
- Rohrleitung in Wandaussparung, neben warmgehenden Rohrleitungen



Fabrikat:

missel  **misselon-®
robust**

¹⁾ Details siehe Missel Merkblatt „Werkvertraglich sichere Dämmungen im Wohnungs-, Gewerbe- und Industriebau“

Dämmung von Trinkwasserleitungen (kalt)

Kupferrohr d _a [mm]	DN	Stahlrohr		DN	Kunststoffrohr		Misselon-Robust Dämmschichtdicke	
		d _a [mm]	Zoll		d _a [mm]	DN	50%	100%
15	12	13,5	1/4	8			VS 13-15	VS 26-15
18	15	17,2	3/8	10	16	10	VS 13-18	VS 26-18
22	20	21,3	1/2	15	20	15	VS 13-22	VS 26-22
		26,9	3/4	20	25	20	VS 13-28	VS 26-28
28	25						VS 19-28	VS 38-28
35	32	33,7	1	25	32	25	VS 19-35	VS 38-35
42	40	42,4	1 1/4	32	40	32	VS 19-42	VS 38-42

Kupferrohr d _a [mm]	DN	Stahlrohr		DN	Kunststoffrohr		Dämmschichtdicke 4 mm Misselfix-Garant
		d _a [mm]	Zoll		d _a [mm]	DN	
15	12	13,5	1/4	8			G 12-15
18	15	17,2	3/8	10	16	10	G 3/8
22	20	21,3	1/2	15	20	15	G 1/2
28	25	26,9	3/4	20	25	20	G 3/4
35	32	33,7	1	25	32	25	G 1
42	40	42,4	1 1/4	32	40	32	G 1 1/4
		48,3	1 1/2	40			G 1 1/2

Kupferrohr d _a [mm]	DN	Stahlrohr		DN	Kunststoffrohr		Misselon-Robust Dämmschichtdicke	
		d _a [mm]	Zoll		d _a [mm]	DN	9 mm	13 mm
15	12	13,5	1/4	8			VS 9-15	VS 13-15
18	15	17,2	3/8	10	16	10	VS 9-18	VS 13-18
22	20	21,3	1/2	15	20	15	VS 9-22	VS 13-22
28	25	26,9	3/4	20	25	20	VS 9-28	VS 13-28
35	32	33,7	1	25	32	25	VS 9-35	VS 13-35
42	40	42,4	1 1/4	32	40	32	VS 9-42	VS 13-42
		48,3	1 1/2	40			VS 9-48	VS 13-48
		54			50	40	VS 9-54	VS 13-54
		57					VS 9-57	VS 13-57
		60,3	2	50			VS 9-60	VS 13-60
		70			63	50	VS 9-70	VS 13-70
76,1	65	76,1	2 1/2	65	75	65	VS 9-76	VS 13-76
88,9	80	88,9	3	80	90	80	VS 9-89	VS 13-89
		114,3	4	100	110	100	VS 9-114	VS 13-114

Brandschutz-Dämm-Manschette MSA 4-BSM

für gusseiserne Abwasserleitungen – körperschallentkoppelt, Dicke 4 mm

Europäisches Patent Nr. EP 0 896 184

Artikel- Kurzbezeichnung



Baulänge 250 mm und 400 mm	d _a [mm]	DN
MSA 4-BSM DN 50	58	50
MSA 4-BSM DN 70	78	70
MSA 4-BSM DN 80	83	80
MSA 4-BSM DN 100	110	100
MSA 4-BSM DN 125	135	125
MSA 4-BSM DN 150	160	150

Abzweig 45°

MSA 4-BSM-A 70 x 50-45°	78/58	70/50
MSA 4-BSM-A 70 x 70-45°	78	70
MSA 4-BSM-A 80 x 50-45°	83/58	80/50
MSA 4-BSM-A 80 x 80-45°	83	80
MSA 4-BSM-A 100 x 50-45°	110/58	100/50
MSA 4-BSM-A 100 x 70-45°	110/78	100/70
MSA 4-BSM-A 100 x 80-45°	110/83	100/80
MSA 4-BSM-A 100 x 100-45°	110	100
MSA 4-BSM-A 125 x 125-45°	135	125
MSA 4-BSM-A 150 x 150-45°	160	125



Abzweig 88,5°

MSA 4-BSM-A 70 x 50-88,5°	78/58	70/50
MSA 4-BSM-A 70 x 70-88,5°	78	70
MSA 4-BSM-A 80 x 50-88,5°	83/58	80/50
MSA 4-BSM-A 80 x 80-88,5°	83	80
MSA 4-BSM-A 100 x 50-88,5°	110/58	100/50
MSA 4-BSM-A 100 x 70-88,5°	110/78	100/50
MSA 4-BSM-A 100 x 80-88,5°	110/83	100/80
MSA 4-BSM-A 100 x 100-88,5°	110	100
MSA 4-BSM-A 125 x 100-88,5°	135/110	125/100

Weitere Abmessungen und Brandschutz-Dämm-Manschetten auf Anfrage. Ausführung Seite 45

**Anwendungsbereich: siehe Missel Merkblatt
„Wirtschaftliche und brandschutztechnisch sichere
Installationen im Wohnungs-, Gewerbe- und Industriebau“**

Brandschutz-Dämm-Manschette MSA 4-BSM

für gusseiserne Abwasserleitungen – körperschallentkoppelt, Dicke 4 mm

Europäisches Patent Nr. EP 0 896 184

Artikel-Kurzbezeichnung



Bogen 45°	d_a [mm]	DN
MSA 4-BSM-B 50-45°	58	50
MSA 4-BSM-B 70-45°	78	70
MSA 4-BSM-B 80-45°	83	80
MSA 4-BSM-B 100-45°	110	100
MSA 4-BSM-B 125-45°	135	125
Bogen 88,5°		
MSA 4-BSM-B 50-88,5°	58	50
MSA 4-BSM-B 70-88,5°	78	70
MSA 4-BSM-B 80-88,5°	83	80
MSA 4-BSM-B 100-88,5°	110	100
Verbinder		
MSA 4-BSM-V 50	58	50
MSA 4-BSM-V 70	78	70
MSA 4-BSM-V 80	83	80
MSA 4-BSM-V 100	110	100
MSA 4-BSM-V 125	135	125
MSA 4-BSM-V 150	160	150
Eckabzweig		
MSA 4-BSM-E 100 x 100 x 100-88,5°	110	150
Doppelabzweig		
MSA 4-BSM-D 100 x 100 x 100-88,5°	110	150



Weitere Abmessungen und Brandschutz-Dämm-Manschetten auf Anfrage. Ausführung Seite 45

**Anwendungsbereich: siehe Missel Merkblatt
„Wirtschaftliche und brandschutztechnisch sichere
Installationen im Wohnungs-, Gewerbe- und Industriebau“**

Brandschutz-Dämm-Manschette BSM-S

für Stahl- und Kupferrohrleitungen $d_a \leq 160$ mm sowie Kunststoffrohrleitungen $d_a \leq 32$ mm – körperschallentkoppelt, Dicke 4 mm

Internationale Schutzrechte angemeldet
Europäisches Patent Nr. EP 0 896 184



Artikel-Kurzbezeichnung	Kupferrohr d_a [mm] DN	Stahlrohr d_a [mm] [Zoll] DN	Kunststoffrohr d_a [mm]
-------------------------	--------------------------	--------------------------------	---------------------------

Baulänge 250 mm und 400 mm

BSM-S 15	15 12	13,5 1/4 8	14
BSM-S 18	18 15	17,2 3/8 10	16
BSM-S 22	22 20	21,3 1/2 15	20
BSM-S 28	28 25	26,9 3/4 20	25
BSM-S 35	35 32	33,7 1 25	32
BSM-S 42	42 40	42,4 1 1/4 32	
BSM-S 44		44,5	
BSM-S 48		48,3 1 1/2 40	
BSM-S 54	54 50	54	
BSM-S 57		57	50
BSM-S 60		60,3 2 50	
BSM-S 64	64	63,5	
BSM-S 70		70	65
BSM-S 76	76,1 65	76,1 2 1/2 65	
BSM-S 89	88,9 80	88,9 3 80	
BSM-S 108	108 100	108	100
BSM-S 114		114,3 4 100	
BSM-S 133	133 125	133	125
BSM-S 139		139,7 5 125	
BSM-S 159	159 150	159 6 1/4 150	

Ausführung siehe Seite 45

Anwendungsbereich: siehe Missel Merkblatt „Wirtschaftliche und brandschutztechnisch sichere Installationen im Wohnungs-, Gewerbe- und Industriebau“.

Brandschutz-Dämm-Manschette BSM-S 13

für Stahl- und Kupferrohrleitungen $d_a \leq 160$ mm sowie Kunststoffrohrleitungen $d_a \leq 32$ mm mit integrierter Wärme- und Körperschalldämmung, Baulänge 250 mm, Dicke 13 mm



Artikel-Kurzbezeichnung	Kupferrohr d_a [mm] DN		Stahlrohr d_a [mm] [Zoll] DN		Kunststoffrohr d_a [mm]	
BSM-S 13-15	15	12	13,5	$1/4$ 8	14	
BSM-S 13-18	18	15	17,2	$3/8$ 10	16	10/12
BSM-S 13-22	22	20	21,3	$1/2$ 15	20	15
BSM-S 13-28	28	25	26,9	$3/4$ 20	25	20
BSM-S 13-35	35	32	33,7	1 25	32	25

► Dämmschichtdicke 50 % nach EnEV bezogen auf d_i

Anwendungsbereich: siehe Missel Merkblatt „Wirtschaftliche und brandschutztechnisch sichere Installationen im Wohnungs-, Gewerbe- und Industriebau“.

Ausführung: Offene, nahtverstärkte Manschette mit integriertem Schnellverschluss. Dämmdicke 13 mm. Mineralisches, nicht brennbares und bis 1.100° C beständiges Spezialvlies nach DIN 4102, Teil 1 und Teil 17. Außen verstärkt durch eine reißfeste Gittergewebefolie, Gittergewebe an den Kreuzungspunkten verknotet. Innenseitig mit einer Gleitfolie ausgerüstet.

Brandschutz-Dämm-Manschette BSM-L

für nicht brennbare Lüftungsleitungen
körperschallentkoppelt, Baulänge 400 mm, Dicke 4 mm

Europäisches Patent Nr. EP 0 896 184



Artikel-Kurzbezeichnung	Nennweite [mm]
BSM-L 80	80
BSM-L 100	100
BSM-L 125	125
BSM-L 150	150
BSM-L 160	160
BSM-L 200	200

Weitere Abmessungen und Brandschutz-Dämm-Manschetten auf Anfrage.

Ausführung: Offene, nahtverstärkte Manschette mit integriertem Schnellverschluss. Mineralisches, nicht brennbares und bis 1.100° C beständiges Spezialvlies nach DIN 4102, Teil 1 und Teil 17. Außen verstärkt durch eine reißfeste Gittergewebefolie, Gittergewebe an den Kreuzungspunkten verknotet. Innenseitig mit einer Gleitfolie ausgerüstet.

Anwendungsbereich: siehe Missel Merkblatt „Wirtschaftliche und brandschutztechnisch sichere Installationen im Wohnungs-, Gewerbe- und Industriebau“.

Brandschutz-Dämm-Manschette BSM-K

für HT-Abwasserleitungen aus Kunststoff



**Brandschutz-Dämm-Manschette
körperschallentkoppelt,
Baulänge 300 mm, Dicke 9 mm**

Europäisches Patent Nr. 0 226 190

Artikel- Kurzbezeichnung	Rohr d_a [mm]	DN
BSM-K 40	40	40
BSM-K 50	50	50
BSM-K 70	75	70
BSM-K 100	110	100
BSM-K 125	125	125
BSM-K 150	160	150

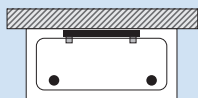
Ausführung: Geschlossenzelliger Polyethylenschaum und intumeszierendes Material, Feuerwiderstandsklasse R90

Anwendungsbereich: siehe Missel Merkblatt „Wirtschaftliche und brandschutztechnisch sichere Installationen im Wohnungs-, Gewerbe- und Industriebau“.

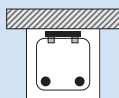
Missel Universal-Trägersystem für Bade-, Dusch- und Whirlwannen

Körperschallentkoppelt und stufenlos höhenverstellbar
für Wannen aller Hersteller aus Stahlblech und Kunststoff

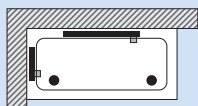
Europäisches Patent Nr. 0 723 757



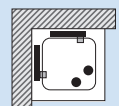
Einseitiger Einbau MSB



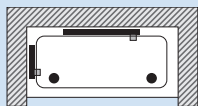
Einseitiger Einbau MSD / MSD-F



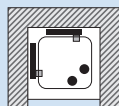
Zweiseitiger Einbau MSB



Zweiseitiger Einbau MSD / MSD-F



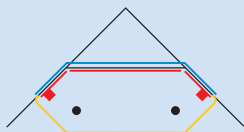
Dreiseitiger Einbau MSB



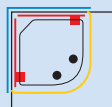
Dreiseitiger Einbau MSD / MSD-F

Zwei Beispiele für die Vielfalt...
der Einsatzmöglichkeiten des Missel
Universal-Trägersystems für Bade-,
Dusch- und Whirlwannen

Missel Fliesenträger
Zur Herstellung einer
fliesenfertigen Unterbauung



Sechseckige Badewanne
aus Stahl oder Kunststoff
mit MSB-S



Viertelkreis-
Duschwanne
aus Stahl mit
MSD/MSD-F

- Akustikschiene mit Akustik-Fixierwinkel
- Schallschutzprofil, raumseitig
- Schallschutzprofil, wandseitig
- Körperschallentkoppelter Stützfuß

Details im Missel Katalog

Missel Kompakt-Spülrohr für Wand-WC

Missel Kompakt-Spülrohr für Stand-WC

Universelle Gestaltungsmöglichkeiten in Ecken, an Wänden oder mitten in Räumen mit höchstem akustischem Anspruch



für Wand-WC



für Stand-WC



für Wand-WC mit Mittelfuß



Artikel-Kurzbezeichnung

für Stand-WC
MSR-S DN 100

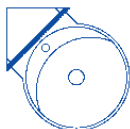
für Wand-WC
MSR DN 80
MSR DN 100
MSR-M DN 80



Einbaumaße (ohne Missel Fliesenträger)

Missel Kompakt-Elemente für Waschtisch, Bidet, Urinal

Internationale Schutzrechte angemeldet



Missel Kompakt-Element Waschtisch

Artikel-Kurzbezeichnung
MWT

Missel Kompakt-Element Waschtisch für Wandarmaturen

Artikel-Kurzbezeichnung
MWT-W/A



Missel Kompakt-Element Bidet

Artikel-Kurzbezeichnung
MBD



Missel Kompakt-Element Urinal

Artikel-Kurzbezeichnung
MUR

MUR-Joly

MUR-Visit

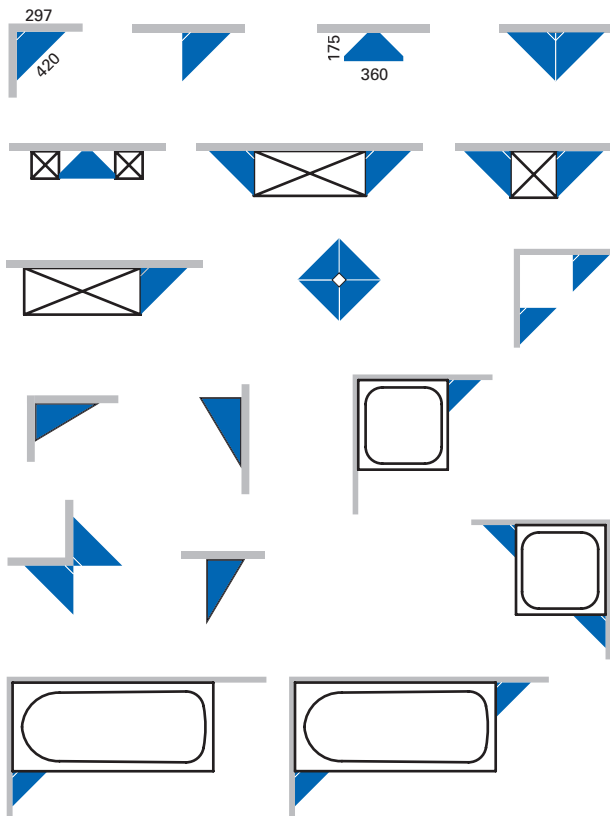
MUR-AD

(für Aufputzdruckspüler)

MUR-E

(mit elektronischer Auslösung)

Gestaltungsmöglichkeiten mit Missel Kompakt-Elementen

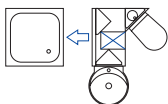


Raumoptimierende Form: Die dreieckigen Kompakt-Elemente können bisher unentdeckte Raumreserven intelligent nutzen – in Ecken, diagonal und parallel an Wänden oder mitten in Räumen

Missel Kompakt-System

Komfort auf kleinstem Raum

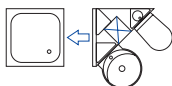
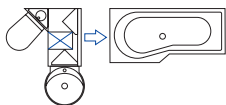
Internationale Schutzrechte angemeldet



Missel Kompakt-System Modell 1/3

Kombination der Kompakt-Elemente
siehe Missel-Katalog

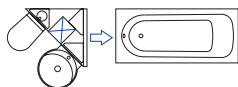
Artikel-Kurzbezeichnung
MSC-F Modell 1/3



Missel Kompakt-System Modell 2/4

Kombination der Kompakt-Elemente
siehe Missel-Katalog

Artikel-Kurzbezeichnung
MSC-F Modell 2/4



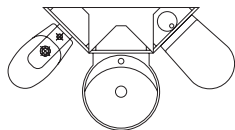
Missel Kompakt-System Modell 2a/4a

Kombination der Kompakt-Elemente
siehe Missel-Katalog

Artikel-Kurzbezeichnung
MSC-F Modell 2a/4a

Missel Kompakt-System

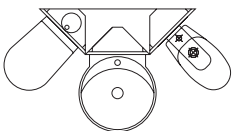
Komfort auf kleinstem Raum



Missel Kompakt-System Modell 5

Kombination der Kompakt-Elemente siehe Missel-Katalog

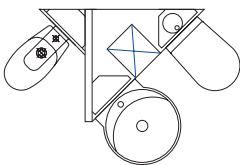
Artikel-Kurzbezeichnung
MSC-F Modell 5



Missel Kompakt-System Modell 6

Kombination der Kompakt-Elemente siehe Missel-Katalog

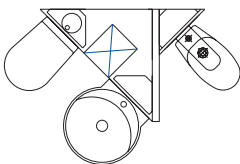
Artikel-Kurzbezeichnung
MSC-F Modell 6



Missel Kompakt-System Modell 7

Kombination der Kompakt-Elemente siehe Missel-Katalog

Artikel-Kurzbezeichnung
MSC-F Modell 7



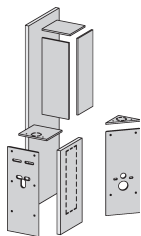
Missel Kompakt-System Modell 8

Kombination der Kompakt-Elemente siehe Missel-Katalog

Artikel-Kurzbezeichnung
MSC-F Modell 8

Missel Fliesenträger für Kompakt-System

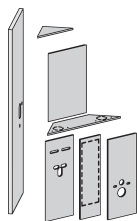
Werkseitig maßgenau vorgefertigte, geschlossenzellige
20 mm-/50 mm-Hartschaumplatten mit fliesenfertiger
Oberfläche



Missel Kompakt-System Modell 1 und 3

Frontplatten, wahlweise je nach
verwendeten Kompakt-Elementen

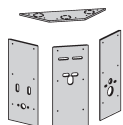
Artikel-Kurzbezeichnung
MFT-C Modell 1/3



Missel Kompakt-System Modell 2 und 4 Modell 2a und 4a (o. Abb.)

Frontplatten, wahlweise je nach
verwendeten Kompakt-Elementen

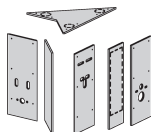
Artikel-Kurzbezeichnung
MFT-C Modell 2/4 / Modell 2a/4a



Missel Kompakt-System Modell 5 und 6

Frontplatten, wahlweise je nach
verwendeten Kompakt-Elementen

Artikel-Kurzbezeichnung
MFT-C Modell 5/6



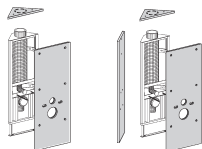
Missel Kompakt-System Modell 7 und 8

Frontplatten, wahlweise je nach
verwendeten Kompakt-Elementen

Artikel-Kurzbezeichnung
MFT-C Modell 7/8

Missel Fliesenträger Kompakt-Elemente

Werkseitig maßgenau vorgefertigte, geschlossenzellige
20 mm-Hartschaumplatten mit fliesenfertiger Oberfläche



Missel Fliesenträger Kompakt-Spülrohr

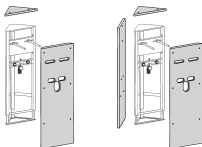
Artikel-Kurzbezeichnung

MFT-S für Eckmontage 45°, 30°/60°

MFT-S für Diagonalmontage 45°

MFT-S für Diagonalmontage 30°/60°

MFT-S für wandparallele Montage



Missel Fliesenträger Waschtisch

Artikel-Kurzbezeichnung

MFT-WT für Eckmontage 45°, 30°/60°

MFT-WT für Diagonalmontage 45°

MFT-WT für Diagonalmontage 30°/60°

MFT-WT für wandparallele Montage

Missel Fliesenträger Waschtisch für Wandarmaturen

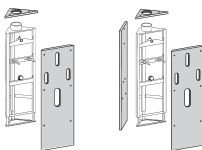
Artikel-Kurzbezeichnung

MFT-WTW/A für Eckmontage 45°, 30°/60°

MFT-WTW/A für Diagonalmontage 45°

MFT-WTW/A für Diagonalmontage
30°/60°

MFT-WTW/A für wandparallele
Montage



Missel Fliesenträger Urinal

Artikel-Kurzbezeichnung

MFT-UR für Eckmontage 45°, 30°/60°

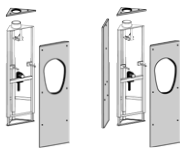
MFT-UR für Diagonalmontage 45°

MFT-UR für Diagonalmontage 30°/60°

MFT-UR für wandparallele Montage

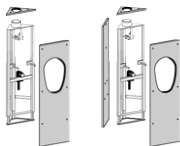
Missel Fliesenträger Kompakt-Elemente

Werkseitig maßgenau vorgefertigte, geschlossenzellige
20 mm-Hartschaumplatten mit fliesenfertiger Oberfläche



Missel Fliesenträger Keramag Urinal Joly

Artikel-Kurzbezeichnung
MFT-UR Joly für Eckmontage 45°
MFT-UR Joly für Diagonalmontage 45°
MFT-UR Joly für wandparallele
Montage

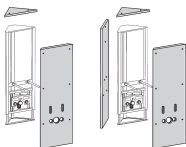


Missel Fliesenträger Keramag Urinal Visit

Artikel-Kurzbezeichnung
MFT-UR Visit für Eckmontage 45°
MFT-UR Visit für Diagonalmontage 45°
MFT-UR Visit für wandparallele Montage

Missel Fliesenträger Urinal für Aufputz-Druckspüler

Artikel-Kurzbezeichnung
MFT-UR AD für Eckmontage 45°, 30°/60°
MFT-UR AD für Diagonalmontage 45°
MFT-UR AD für Diagonalmontage 30°/60°
MFT-UR AD für wandparallele Montage



Missel Fliesenträger Bidet

Artikel-Kurzbezeichnung
MFT-BD für Eckmontage 45°, 30°/60°
MFT-BD für Diagonalmontage 45°
MFT-BD für Diagonalmontage 30°/60°
MFT-BD für wandparallele Montage

Fliesenträger für wandparallele Montage zur durch-
gehenden Beplankung siehe Missel Katalog.

Die Angaben in diesem Dämmpass entsprechen dem neuesten Stand und informieren über unsere Produkte und deren Anwendungsmöglichkeiten. Alle Angaben erfolgen ohne Gewähr nach bestem Wissen und unter Berücksichtigung einschlägiger Normen und Regelwerke. Technische Änderungen, die dem Fortschritt dienen, behalten wir uns vor.

Eine stets einwandfreie Qualität gewährleisten wir im Rahmen unserer allgemeinen Verkaufsbedingungen. Zeichnungen und Bilder dienen lediglich der Erläuterung. Alle Rechte vorbehalten. Nachdruck – auch auszugsweise – nur mit Genehmigung der E. Missel GmbH & Co. KG. Bitte beachten Sie besonders unsere detaillierten technischen Produkt-Informationen.

33. aktualisierte Auflage, Mai 2005



E. Missel GmbH & Co. KG,
Siemensstraße 5, D-70736 Fellbach/Stuttgart
Telefon (49) *711-53 08-0, Fax *711-53 08-128
E-Mail: info@missel.de, www.missel.de