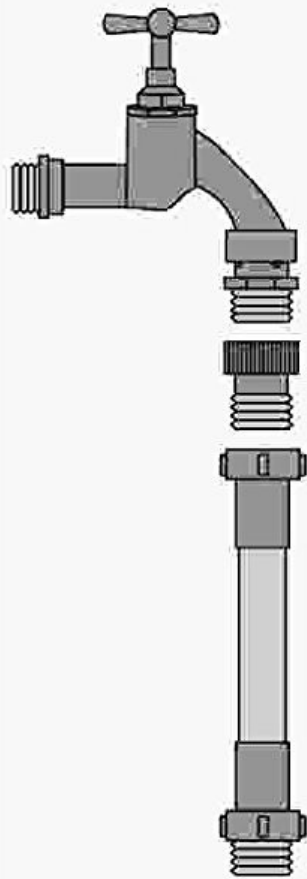


Gebrauchsanweisung

Schlauchplatzsicherung für Wasch- und Spülmaschinen



So montieren Sie

Stoppt den Wasserdurchfluss bei voll geplatzt oder ganz abgerutschtem Wasserzulaufschlauch der Waschmaschine oder des Geschirrspülers. Gebrauch nur in Verbindung mit handelsüblichen Haushaltswasch- u. Geschirrspülautomaten.

- A** Schlauchplatzsicherung an dem genormten Waschmaschinen-zulaufhahn festschrauben.
- B** Wasserzulaufschlauch an die Schlauchplatzsicherung anschrauben.
- C** Maschine in Betrieb nehmen, dadurch wird der Wasserzulaufschlauch entlüftet.
- D** Den Wasserzulaufhahn langsam und dann voll öffnen.

Funktionsstörungs-Fehlerbehebung beim Einbau:

- wenn der Wasserdurchfluss nach Einbau der Schlauchplatzsicherung gesperrt bleibt, dann wurde der Wasserzulaufhahn zu schnell geöffnet

Betriebsbereitschaft herstellen:

- Wasserzulaufhahn schließen
- Schlauchplatzsicherung ca. eine halbe Umdrehung lösen (zur Belüftung)
- Schlauchplatzsicherung wieder festschrauben

Weitere Hinweise:

Wenn der Ventilkegel klemmt (z. B. durch Fremdkörper etc.) und sich daher beim Belüften nicht vom Sitz abhebt, dann ist der Wasserzulaufhahn zu schließen. Danach den Wasserzulaufschlauch abschrauben und den Ventilkegel mit einem Bleistift o. ä. anheben.

Wenn ein Schadensfall eintritt, dann ist wie rückseitig beschrieben Punkt A-C zu verfahren.

Beachten Sie bitte:

Der Wasserzulaufhahn muss immer bei Nutzung der Maschine voll geöffnet sein, andernfalls könnte die Sicherung versagen, wenn zu wenig Wasser durchfließt.

Die Schlauchplatzsicherung schließt bei einem Wasserdurchfluss von 18 und mehr Litern/Minute, bei einem Mindestfließdruck von 2 bar. Bei geringeren Undichtigkeiten des Schlauches oder der Schlauchverbindung reagiert die Schlauchplatzsicherung nicht. Drehen Sie deshalb den Wasserzulaufhahn zu, wenn Sie die Maschine nicht benutzen. Auch langsam ausfließendes Wasser kann erhebliche Schäden verursachen.

- Gebrauchsanweisung gut aufbewahren
- Gelegentliche Kontrolle der Anschlusschläuche
- Wasserführende Geräte nur unter Aufsicht betreiben

Warnhinweis:

Je nach Wasserhärte bzw. unreinem Wasser, z. B. Sandpartikel in der Wasserzuleitung, sollte die Schlauchplatzsicherung mindestens vierteljährlich auf Funktion überprüft werden.