

**“Das beste Heiz-System steht still,
wenn die Luft nicht weichen
will!”**

**schneller & besser
füllen, spülen & luftfrei stellen
mit...**

**... 1. Füllpumpe mit hoher
Wassermenge und Druck,...**



Starke Tauchpumpe (6/10bar) im Behälter
mit praxisorientierte Wasserlenkung,
1" Schläuchen, Filtersäcken, Fernschaltung...

**Spülmeister (6bar)
Spülboss (10bar)**

**... 2. großdimensionierten
Füll- & Spülschläuchen...**



Wenn schon, denn schon! Große
Schlauchdurchmesser für
ordentlichen Wasserdurchsatz.

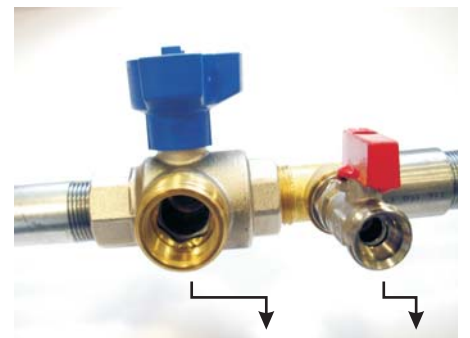
...MFH-Profi-Schlauchset!

**... und 3. großen Füllöffnungen
und Spülstutzen...**



Je größer die Füll- & Ablassöffnungen,
umso schneller und besser schwemmen
Sie Luft und Schmutz aus dem System.

... Multifunktionshahn!



	Füllstutzen 1"	KFE-Hahn
Querschnitt Spülöffn.	24 mm	11 mm
Fläche d. Spülöffn.	490 mm ²	99 mm ²
Bei 5m/s Fließgeschw.	8,14 m ³ /h	1,72 m ³ /h

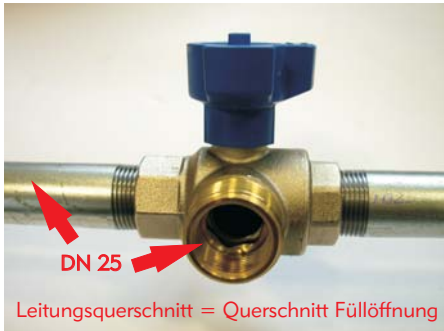
Die Vorteile:

1. Kürzere Arbeitszeiten!
2. weniger "Luft-Reklamationen"!
3. die Anforderung der ÖNORM H5195 erfüllt!
("...Spülstutzen in Dimension der Leitungsgröße bis DN 50...")
4. "Wenn Luft und Schmutz aus der Anlage herausen sind,
dann läuft das System richtig und wir fahren nicht noch einmal hin!"

Füllstutzen mit Zusatznutzen: Multifunktionshahn

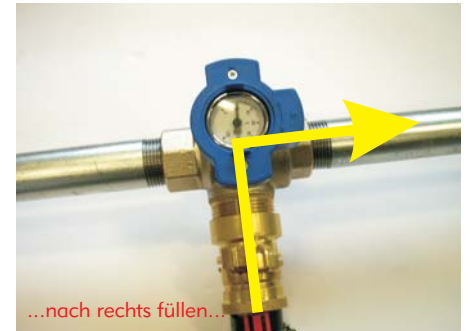
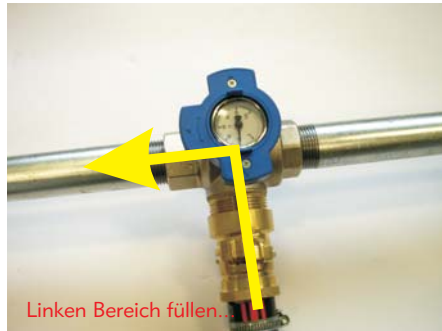
Produktbesonderheiten MULTIFUNKTIONSHAHN

1. Mächtige Füllöffnung (bis DN 32)

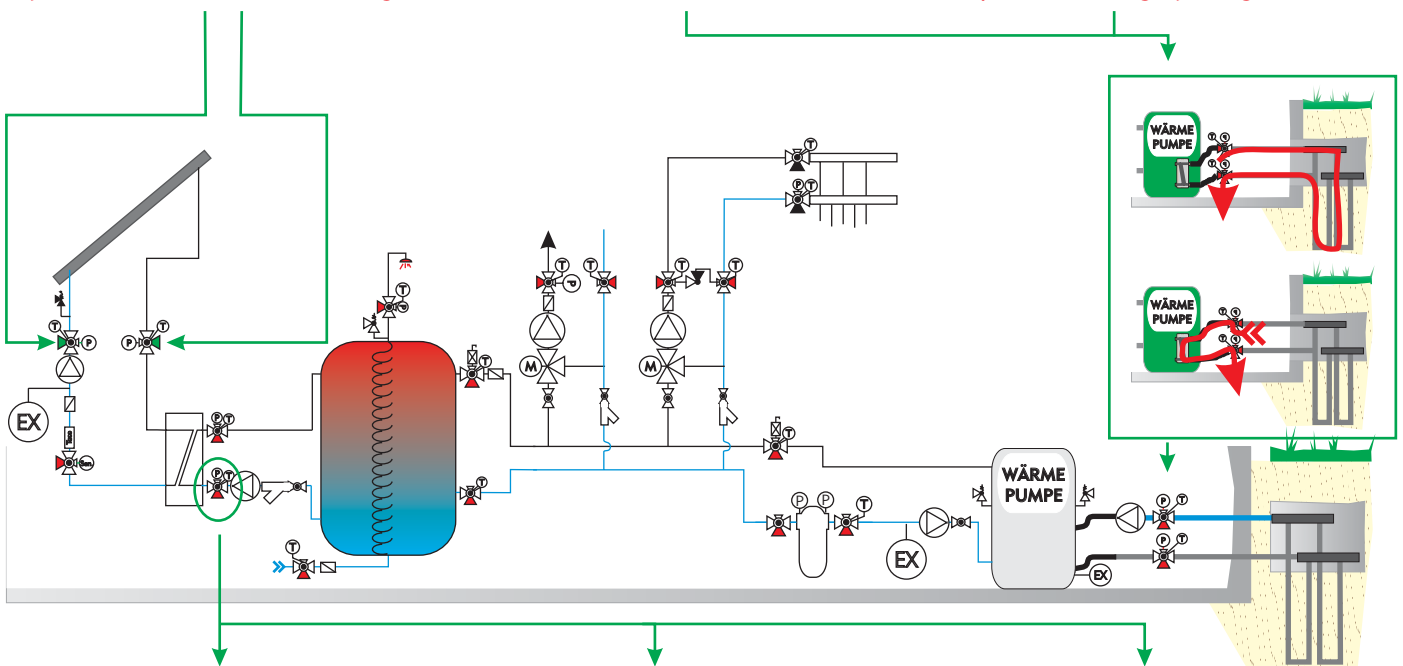


...perfekt für Solar, Tiefenbohrung...

2. Spülstutzen (gem. ÖN H5195) in und gegen die Flussrichtung umschaltbar...



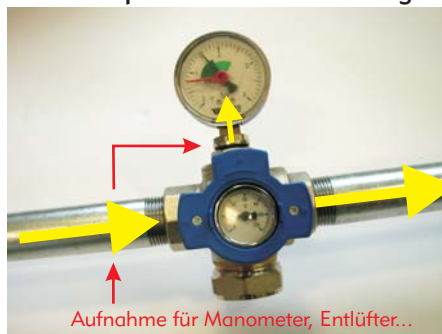
... ideal zur abschnittweisen Systembefüllung/Spülung



3. Ersetzt den Absperrhahn



4. Mit absperbarer Zusatzöffnung



5. Mit Stopfbuchse!



Technische Merkmale

Aktuell lieferbar von 3/4" bis 1 1/4"

Sonstige techn. Parameter

P.max: PN 25
 T.max Dauer: +130°C
 T.min Dauer: -10°C
 Wellendichtung: nachziehb. Stopfbuchse PTFE
 Kugeldichtungen: PTFE

Mindestlieferumfang

Griff montiert (rot, blau o. schwarz)
 Blindverschlüsse für Funktionsöffnungen
 Thermometer: a) 0 bis +120°C oder
 b) -30°C bis +50°C oder
 c) ohne Thermometer

