

# Thermische Ablaufsicherung 3065

Sicherheitsarmatur für Festbrennstoffkessel



## Anwendungsbereich

Die SYR Thermische Ablaufsicherung 3065 dient der temperaturseitigen Absicherung von mit festen Brennstoffen zu befeuernden Heizkesseln in geschlossenen Warmwasser-Heizungsanlagen entsprechend DIN EN 12828 und erfüllt die Anforderungen gemäß DIN 3440. Diese Anlagen dürfen

mit Heizleistungen bis max. 100 kW errichtet werden. Der Einbau der thermischen Ablaufsicherung ist bei Anlagen, in denen der Wärmeerzeuger mit Warmwasserbereitung ausgerüstet sein muss, zwingend vorgeschrieben.

## Ausführung

Die Thermische Ablaufsicherung 3065 ist als druckentlastetes Einsitzventil ausgeführt, das sich bei steigender Temperatur öffnet. Die Ansteuerung erfolgt über zwei voneinander unabhängig wirkende Temperaturweggeber. Die Thermische Ablaufsicherung ist anlüftbar. Sitz und Dichtung sind ohne

Änderung der Temperatureinstellung zu reinigen. Der kompakt aufgebaute Temperaturweggeber kann zur besseren Montage des Ventils demontiert werden. Die Kapillarrohrleitungen sind vom Fühler bis zum Geber durch eine Metallschlauch-Ummantelung vor Beschädigungen geschützt.

# Thermische Ablaufsicherung 3065

## Werkstoffe

Gehäuse, Innenteile, Kappe, Tauchhülse und Verschraubung sind aus hochwertiger, bleiarmer Messing-Legierung gefertigt, Ventil und Tauchhülse sind vernickelt. Kolben und Temperaturweggeber bestehen aus hochhitzebeständigem Kunststoff, die Feder

aus nichtrostendem Stahl. Alle Dichtungen sind aus hitze- und alterungsbeständigem, gummielastischem Kunststoff hergestellt. Kapillarrohre und Temperaturfühler bestehen aus Kupfer.

## Einbau

Die Thermische Ablaufsicherung wird vorzugsweise in den Kaltwassereingang des Sicherheitswärmetauschers angeschlossen. Diese Installationsart schützt die Armatur vor Verschmutzung durch Kalkausfällung und ähnliche Effekte. Nur bei Kesseln älterer Bauart, bei denen die Absicherung über den eingebauten, ungesteuerten Trinkwasserer-

wärmer (TWE) erfolgt, ist die Armatur in den Warmwasserabgang einzubauen. Die Ein- und Auslaufleitung des Ventils muss zwingend mind. DN 20 ausgeführt sein. Das in den TWE einströmende Kaltwasser bewirkt eine indirekte Abkühlung des Kessels. Damit wird ein Überschreiten der maximal zulässigen Temperatur von 115°C verhindert.

## Technische Daten

Betriebsüberdruck:	max. 10 bar
Betriebstemperatur:	max. 125 °C
Ansprechtemperatur:	95 °C, Sonderausführung: 55°C
Max. Umgebungstemperatur:	70 °C
Einbaulage:	beliebig
Kapillarrohrlänge:	1,3 m, Sonderausführung: 5 m
Bauteilprüfnummer:	TH 797 03
Werks-Nr.:	3065...
	<b>CE 0085</b>

## Montage

Vor der spannungsfreien Installation der Armatur muss die Rohrleitung sorgfältig durchgespült werden. Um eine einwandfreie Funktion dauerhaft zu gewährleisten, empfiehlt sich der Einbau eines Trinkwasserfilters. Funktionsstörungen lassen sich

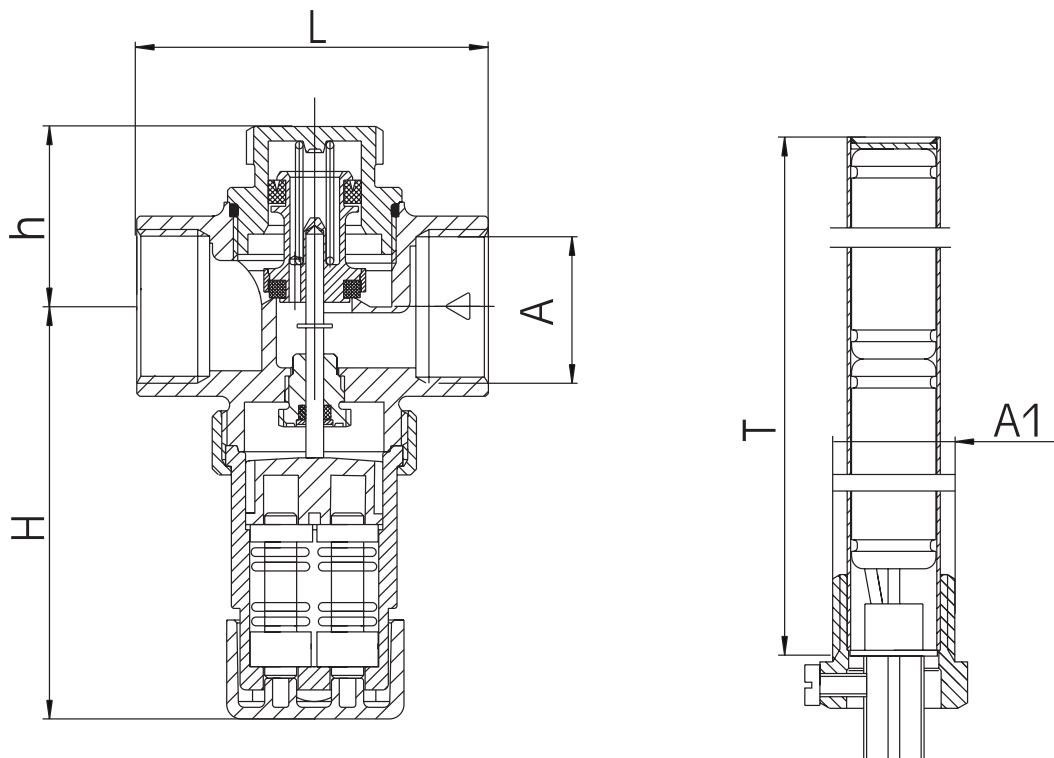
durch die richtige Platzierung der Armatur und sorgfältige Abklärung des Installationsumfeldes verhindern. Besonders wichtig ist die korrekte Anordnung der Tauchhülse im Kessel.

## Wartung

Tropft die Thermische Ablaufsicherung permanent, liegt in der Regel eine Verschmutzung vor. Bei Beschädigung der Dichtung durch Fremdkörper kann der Kolben einzeln ausgetauscht werden.

Ein Ausbau der Armatur zwecks Wartung oder Reparatur ist aufgrund der Anordnung einzelner Bauteile innerhalb der Thermischen Ablaufsicherung nicht erforderlich.

# Thermische Ablaufsicherung 3065



Nennweite		DN 20
	A	G 3/4"
Baumaße	L (mm)	60
	H (mm)	70
	h (mm)	31
	T (mm)	150
	A1	1/2"

# Thermische Ablaufsicherung 3065

Bauteile / Bestellnummern

- ① **Schraubkappe**  
3065.20.909
- ② **Feder**  
3065.20.918
- ③ **Kolben**  
3065.20.921
- ④ **Gehäuse**  
3065.20.919
- ⑤ **Stopfbuchsenheit**  
3065.20.911
- ⑥ **Temperaturfühler, komplett**  
3065.20.903
- ⑦ **Gehäuse komplett**  
3065.20.920
- ⑧ **Tauchhülse**  
3065.20.902

