

Die Angaben in diesem Dämmpass entsprechen dem neuesten Stand und informieren über unsere Produkte und deren Anwendungsmöglichkeiten. Alle Angaben erfolgen ohne Gewähr nach bestem Wissen und unter Berücksichtigung einschlägiger Normen und Regelwerke. Technische Änderungen, die dem Fortschritt dienen, behalten wir uns vor.

Eine stets einwandfreie Qualität gewährleisten wir im Rahmen unserer allgemeinen Verkaufsbedingungen. Zeichnungen und Bilder dienen lediglich der Erläuterung. Alle Rechte vorbehalten. Nachdruck – auch auszugsweise – nur mit Genehmigung der Missel GmbH & Co. KG. Bitte beachten Sie besonders unsere detaillierten technischen Produkt-Informationen.

34. aktualisierte Auflage, Juli 2007



Missel GmbH & Co. KG
Siemensstraße 5, D-70736 Fellbach/Stuttgart
Tel. +49 711 53080, Fax +49 711 5308128
info@missel.de

SCHWAB  Eine Sanitärmarke
von Missel!

www.missel.de www.schwab-san.de

DÄMMPASS



Missel Systemdämmungen für

- Wärme- und Kälteschutz
- Schallschutz
- Feuchteschutz
- Brandschutz
- Fußbodenaufbauten

Missel Sanitärtechnik –
körperschallentkoppelt

Schwab Vorwand- und
WC-Spültechnik

nach den anerkannten
Regeln der Technik



SCHWAB  Eine Sanitärmarke
von Missel!

www.missel.de www.schwab-san.de

Weitere detaillierte Informationen, wie die werkvertraglichen Erfolgsziele für sichere Dämmungen im Wohnungs-, Gewerbe- und Industriebau erreicht werden können, finden Sie in diesem Missel Merkblatt.

Dämmung von Rohrleitungen im Fußbodenaufbau gemäß EnEV Dämmschichtdicke 100%

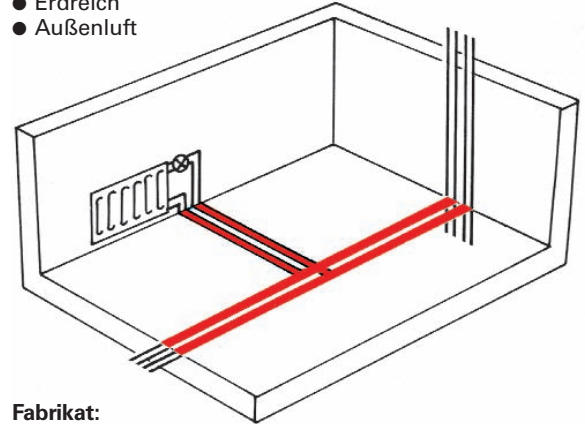
Bereich Zentralheizungen

Räume beheizt/unbeheizt¹⁾

- Heizungsverteilungen
- Heizkörperanschlussleitungen

über

- nicht beheizten Räumen
- Erdreich
- Außenluft



Fabrikat:

MISSSEL Kompakt-dämmhülse®



Schallentkoppelte Systembefestigung

KDH 035 Dämmschichtdicke 20 und 30 mm

¹⁾ Um die Gleichwertigkeit zu einer konzentrischen Dämmung herzustellen, ist über die Kompakt-Dämmhülse eine geeignete Dämmschicht zu legen.

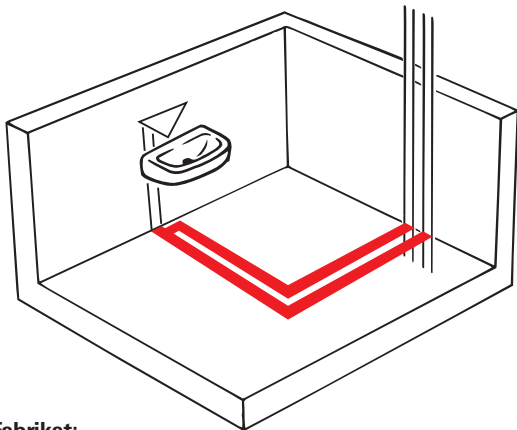
Die Dämmschicht über/ neben der asymmetrischen Rohrdämmung muss das erforderliche Trittschall-Verbesserungsmaß aufweisen. Details siehe Missel Merkblatt „Dämmung von Rohrleitungen im Fußbodenaufbau“



Dämmung von Rohrleitungen im Fußbodenaufbau gemäß EnEV Dämmschichtdicke 100%

Bereich Warmwasseranlagen

Rohrleitungen von Warmwasserverteilungen mit oder ohne Zirkulation/elektrischer Begleitheizung¹⁾



Fabrikat:



Schallentkoppelte Systembefestigung



KDH 035 Dämmschichtdicke 20 und 30 mm

¹⁾ Um die Gleichwertigkeit zu einer konzentrischen Dämmung herzustellen, ist über die Kompakt-Dämmhülse eine geeignete Dämmschicht zu legen.

Die Dämmschicht über/neben der asymmetrischen Rohrdämmung muss das erforderliche Trittschall-Verbesserungsmaß aufweisen. Details siehe Missel Merkblatt „Dämmung von Rohrleitungen im Fußbodenaufbau“

Dämmung von Rohrleitungen im Fußbodenaufbau gemäß EnEV mit Missel Kompakt-Dämmhülse KDH 035 ($\lambda_{40^\circ\text{C}} = 0,035 \text{ W}/(\text{m} \cdot \text{K})$) Dämmschichtdicke 100%

Kupferrohr d _a DN [mm]	Stahlrohr d _a Zoll DN	Kunststoffrohr d _a DN [mm]	Dämmschichtdicke*	Artikelkurzbezeichnung	Bauhöhe [mm]
12 10		12 8	20 mm	KDH 20-15	43
15 12	13,5 1/4 8	14	20 mm	KDH 20-15	43
18 15	17,2 3/8 10	16 10	20 mm	KDH 20-18	46
22 20	21,3 1/2 15	20 15	20 mm	KDH 20-22	50
	26,9 3/4 20	25 20	20 mm	KDH 20-28	56

28 25			30 mm	KDH 30-28	66
35 32	33,7 1 25	32 25	30 mm	KDH 30-35	73
	42,4 1 1/4 32	40 32	30 mm	KDH 30-42	80

* Aufbau der Kompakt-Dämmhülse mit Anti-Körperschall-Ausrüstung: Geschlossenzelliger Polyethylenschaum, Faser-Polsterlage aus fest miteinander vernadelten Fasern, zusätzlich verstärkt durch eine Gittergewebefolie, Gittergewebe an den Kreuzungspunkten verknötet. Wärmeleitfähigkeit Kompakt-Polyethylen Misselon $\lambda_{40^\circ\text{C}} = 0,035 \text{ W}/(\text{m} \cdot \text{K})$.

Schallentkoppelte Systembefestigung KDH-FX mit Faser-Polsterlage und reißfester Gittergewebefolie.

Dämmschichtdicke	Kupferrohr d _a DN [mm]	Stahlrohr d _a Zoll DN	Kunststoffrohr d _a DN [mm]	Artikelkurzbezeichnung
20 mm	12 10		12 8	KDH-FX 20-15
	15 12	13,5 1/4 8	14	KDH-FX 20-15
	18 15	17,2 3/8 10	16 10	KDH-FX 20-18
	22 20	21,3 1/2 15	20 15	KDH-FX 20-22
		26,9 3/4 20	25 20	KDH-FX 20-28

30 mm	28 25			KDH-FX 30-28
	35 32	33,7 1 25	32 25	KDH-FX 30-35
		42,4 1 1/4 32	40 32	KDH-FX 30-42

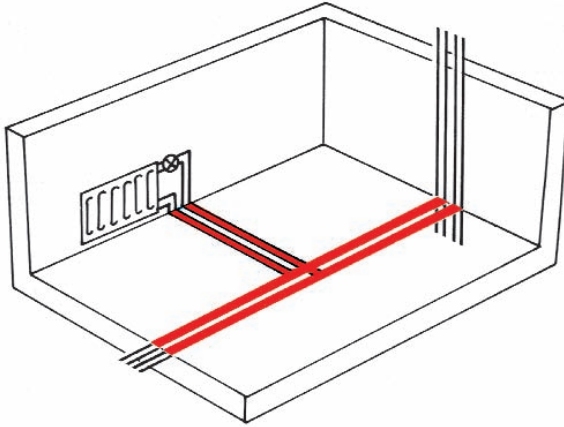
Dämmung von Rohrleitungen im Fußbodenaufbau gemäß EnEV § 12, Anhang 5, Tabelle 1, Zeile 7

Bereich Zentralheizungen

Räume beheizt

- Heizungsverteilungen
- Heizkörperanschlussleitungen

zwischen beheizten Räumen **verschiedener** Nutzer



Fabrikat:



Schallentkoppelte Systembefestigung



KDH 035 Dämmschichtdicke 10 mm

Details siehe Missel Merkblatt „Dämmung von Rohrleitungen im Fußbodenaufbau“

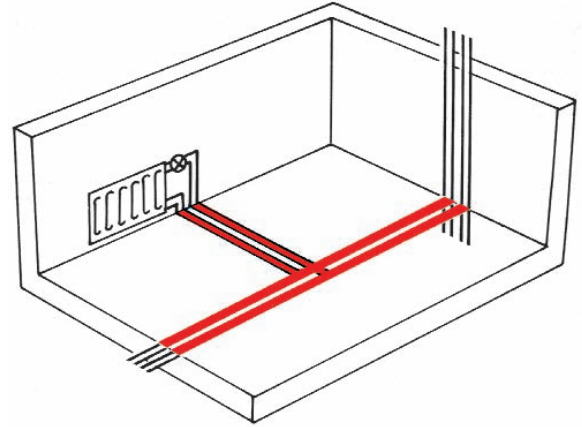
Dämmung von Rohrleitungen im Fußbodenaufbau gemäß EnEV § 12, Anhang 5, Tabelle 1, Zeile 7

Bereich Zentralheizungen

Räume beheizt

- Heizungsverteilungen
- Heizkörperanschlussleitungen

zwischen beheizten Räumen **eines** Nutzers



Fabrikat:



Schallentkoppelte Systembefestigung



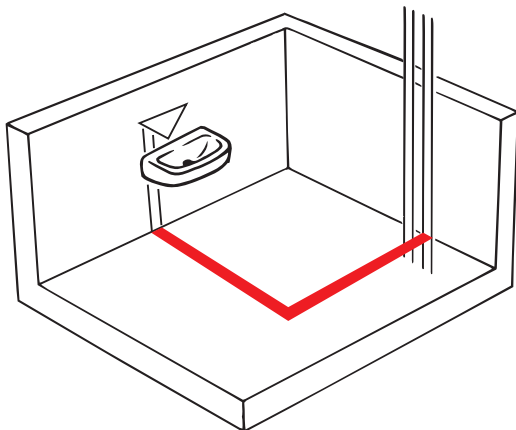
KDH 035 Dämmschichtdicke 10 mm

Details siehe Missel Merkblatt „Dämmung von Rohrleitungen im Fußbodenaufbau“

Dämmung von Rohrleitungen im Fußbodenaufbau gemäß EnEV

Bereich Warmwasseranlagen

Warmwasserstichleitungen zwischen beheizten Räumen *eines und verschiedener* Nutzer ($d_i \leq 22$ mm)



Fabrikat:



Schallentkoppelte Systembefestigung



KDH 035 Dämmschichtdicke 10 mm

Details siehe Missel Merkblatt „Dämmung von Rohrleitungen im Fußbodenaufbau“

Dämmung von Rohrleitungen im Fußbodenaufbau gemäß EnEV mit Missel Kompakt-Dämmhülse KDH 035 ($\lambda_{40^\circ\text{C}} = 0,035 \text{ W}/(\text{m} \cdot \text{K})$) EnEV § 12, Anhang 5, Tabelle 1, Zeile 7

Kupferrohr d_a DN [mm]	Stahlrohr d_a Zoll DN	Kunststoffrohr d_a DN [mm]	Dämmschichtdicke*	Artikelkurzbezeichnung	Bauhöhe [mm]
12 10		12 8	10 mm	KDH 10-12	30
15 12	13,5 1/4 8	14	10 mm	KDH 10-15	33
18 15	17,2 3/8 10	16 10	10 mm	KDH 10-18	36
22 20	21,3 1/2 15	20 15	10 mm	KDH 10-22	40
28 25	26,9 3/4 20	25 20	10 mm	KDH 10-28	46
35 32	33,7 1 25	32 25	10 mm	KDH 10-35	53
42 40	42,4 1 1/4 32	40 32	10 mm	KDH 10-42	60

* Aufbau der Kompakt-Dämmhülse mit Anti-Körperschall-Ausrüstung: Geschlossenzelliger Polyethylschaum, Faser-Polsterlage aus fest miteinander vernadelten Fasern, zusätzlich verstärkt durch eine Gittergewebefolie, Gittergewebe an den Kreuzungspunkten verknötet. Wärmeleitfähigkeit Kompakt-Polyethylen Misselon $\lambda_{40^\circ\text{C}} = 0,035 \text{ W}/(\text{m} \cdot \text{K})$.

Schallentkoppelte Systembefestigung KDH-FX mit Faser-Polsterlage und reißfester Gittergewebefolie.

Dämmschichtdicke	Kupferrohr d_a DN [mm]	Stahlrohr d_a Zoll DN	Kunststoffrohr d_a DN [mm]	Artikelkurzbezeichnung
10 mm	12 10		12 8	KDH-FX 10-12
	15 12	13,5 1/4 8	14	KDH-FX 10-15
	18 15	17,2 3/8 10	16 10	KDH-FX 10-18
	22 20	21,3 1/2 15	20 15	KDH-FX 10-22
	28 25	26,9 3/4 20	25 20	KDH-FX 10-28
	35 32	33,7 1 25	32 25	KDH-FX 10-35
	42 40	42,4 1 1/4 32	40 32	KDH-FX 10-42

Misselsystem-Trittschall MST

zur Verbesserung von Wärme- und Trittschalldämmung,
zur thermischen Entkoppelung und Sicherung der
Verschiebefähigkeit des Estriches

Wärme- und trittschalldämmende Unterlage
für Fußbodenerwärmungs- und Heizungssysteme mit niedrigen Aufbauhöhen,
Trittschallverbesserungsmaß $\Delta L_W = 18$ dB
in Anlehnung an DIN EN ISO 140-8, reißfeste
Trennschicht zur thermischen Entkoppelung
und Sicherung der Verschiebefähigkeit von
Fußbodenerwärmungssystemen.

Missel Trittschalldämmung

Artikel-Kurzbezeichnung	Bahnenbreite mm	Dicke mm	Bahnenlänge m
MST	1000	4	50



Missel Randdämmstreifen

Artikel-Kurzbezeichnung	Bahnenbreite mm	Dicke mm	Länge pro Rolle m
MRD 4	100	4	25
MRD 8	100	8	25



Missel Klebeband

Artikel-Kurzbezeichnung	Bahnenbreite mm	Dicke mm	Länge pro Rolle m
MKB	50	-	25

Misselon-Robust – reißfest, Wärmeschutz – Schallschutz – Feuchteschutz



Misselon-Robust Schlauch

erfüllt die Anforderungen

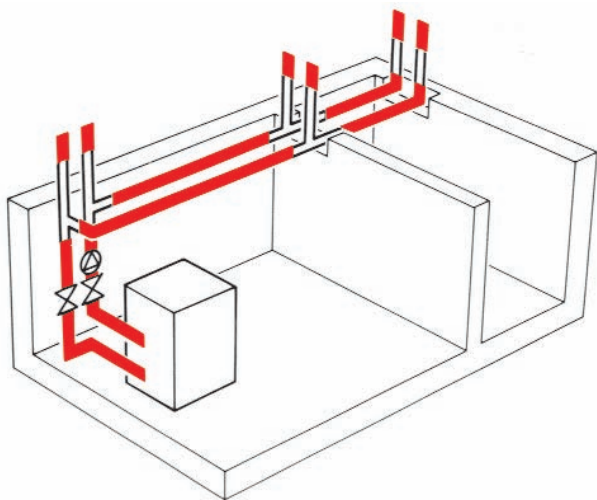
- der Energieeinsparverordnung (50% und 100% Dämmung) für Trinkwasserleitungen (warm), Zirkulationsleitungen und Heizungsrohrleitungen sowie Armaturen
- der DIN 1988 Teil 2 für Trinkwasserleitungen (kalt) und
- der DIN 4109 Schallschutz im Hochbau, der VDI 4100 Schallschutz in Wohnungen

Dämmung gemäß EnEV Dämmschichtdicke 100 %

Bereich Zentralheizungen

Rohrleitungen und Armaturen:

- frei verlegt in unbeheizten Räumen



Fabrikate:

missel  **misselon-[®]
robust**

missel  **misselon-[®]
robust 035**

VS Dämmschichtdicke 26 und 38 mm

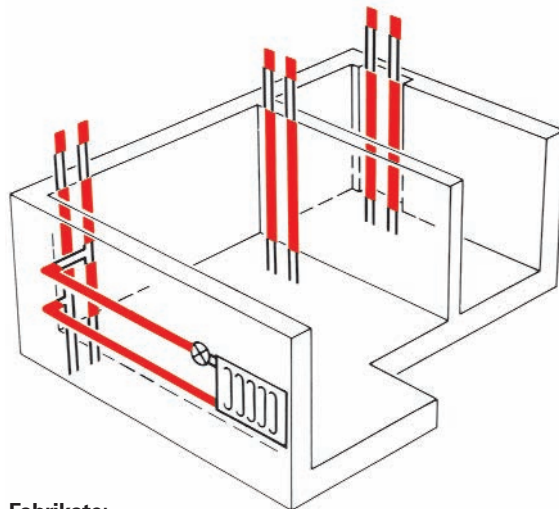
VS 035 Dämmschichtdicke 22 und 32 mm

Dämmung gemäß EnEV Dämmschichtdicke 100 %

Bereich Zentralheizungen

Rohrleitungen und Armaturen:

- frei verlegt in beheizten Räumen
- in Außenwänden
- in Bauteilen zwischen unbeheizten Räumen
- in Schächten, Hohlraum- und Systemböden
- frei verlegt (mit freiliegender Absperrrichtung) in unbeheizten Räumen **aines** Nutzers



Fabrikate:

missel  **misselon-[®]
robust**

missel  **misselon-[®]
robust 035**

VS Dämmschichtdicke 26 und 38 mm

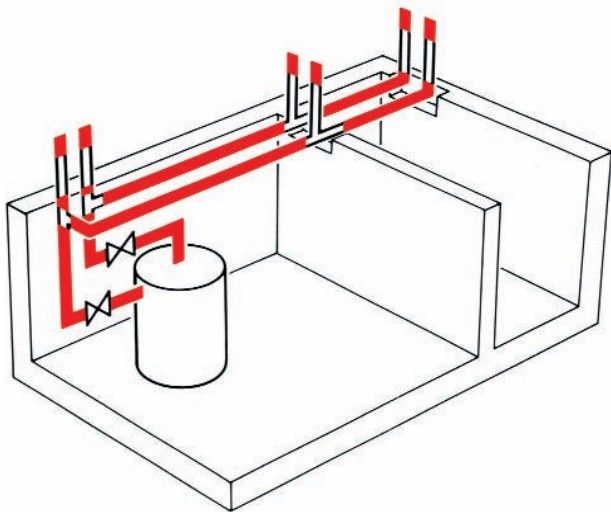
VS 035 Dämmschichtdicke 22 und 32 mm

Dämmung gemäß EnEV Dämmschichtdicke 100 %

Bereich Warmwasseranlagen

Rohrleitungen und Armaturen von Warmwasserverteilungsleitungen mit oder ohne Zirkulation/elektrischer Begleitheizung:

- frei verlegt in unbeheizten und beheizten Räumen



Fabrikate:

MISSIEL  **misselon-[®]
robust**

MISSIEL  **misselon-[®]
robust 035**

VS Dämmschichtdicke 26 und 38 mm

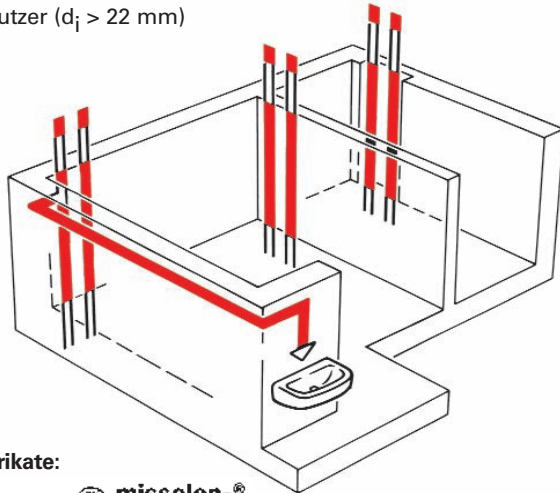
VS 035 Dämmschichtdicke 22 und 32 mm

Dämmung gemäß EnEV Dämmschichtdicke 100 %

Bereich Warmwasseranlagen

Rohrleitungen und Armaturen von Warmwasserleitungen mit oder ohne Zirkulation/elektrischer Begleitheizung:

- frei verlegt (mit freiliegender Absperrinrichtung) in unbeheizten Räumen eines Nutzers
- in Außenwänden
- in Bauteilen zwischen unbeheizten Räumen
- in Bauteilen zwischen unbeheizten und beheizten Räumen
- in Schächten, Hohlraum- und Systemböden
- zwischen beheizten Räumen **eines und verschiedener** Nutzer ($d_j > 22$ mm)



Fabrikate:

MISSIEL  **misselon-[®]
robust**

MISSIEL  **misselon-[®]
robust 035**

VS Dämmschichtdicke 26 und 38 mm

VS 035 Dämmschichtdicke 22 und 32 mm

Dämmung gemäß EnEV mit Misselon-Robust Dämmschichtdicke 100 %

Kupferrohr d _a DN [mm]	Stahlrohr d _a DN [mm] Zoll			Kunststoffrohr d _a DN [mm]		Misselon-Robust Dämmschichtdicke nach EnEV*	Artikel- kurzbe- zeichnung
12 10				12	8	26 mm	VS 26-15
15 12	13,5	1/4	8	14		26 mm	VS 26-15
18 15	17,2	3/8	10	16	10	26 mm	VS 26-18
22 20	21,3	1/2	15	20	15	26 mm	VS 26-22
	26,9	3/4	20	25	20	26 mm	VS 26-28

28	25					38 mm	VS 38-28
35	32	33,7	1	25	32	38 mm	VS 38-35
		42,4	1 1/4	32	40	38 mm	VS 38-42

* Wärmeleitfähigkeit $\lambda_{40^\circ\text{C}} = 0,040 \text{ W}/(\text{m} \cdot \text{K})$
Dämmschichtdicke umgerechnet gemäß §12 Absatz 5 der EnEV

Dämmung gemäß EnEV mit Misselon-Robust 035 Dämmschichtdicke 100 %

Kupferrohr d _a DN [mm]	Stahlrohr d _a DN [mm] Zoll			Kunststoffrohr d _a DN [mm]		Misselon-Robust Dämmschichtdicke nach EnEV*	Artikel- kurzbe- zeichnung
12 10				12	8	22 mm	VS 20-15
15 12	13,5	1/4	8	14		22 mm	VS 20-15
18 15	17,2	3/8	10	16	10	22 mm	VS 20-18
22 20	21,3	1/2	15	20	15	22 mm	VS 20-22
	26,9	3/4	20	25	20	22 mm	VS 20-28

28	25					32 mm	VS 30-28
35	32	33,7	1	25	32	32 mm	VS 30-35
		42,4	1 1/4	32	40	32 mm	VS 30-42

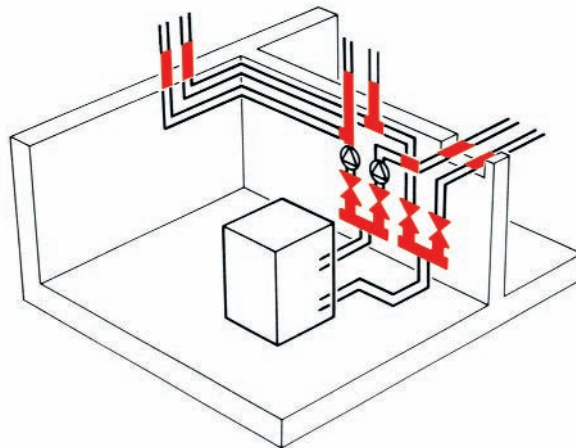
* Wärmeleitfähigkeit $\lambda_{40^\circ\text{C}} = 0,036 \text{ W}/(\text{m} \cdot \text{K})$
Dämmschichtdicke umgerechnet gemäß §12 Absatz 5 der EnEV

Dämmung gemäß EnEV Dämmschichtdicke 50 %

Bereich Zentralheizungen

Rohrleitungen und Armaturen:

- in Wand- und Deckendurchführungen
- im Kreuzungsbereich von Rohrleitungen
- an Verbindungsstellen
- bei zentralen Rohrnetzverteilern



Fabrikate:

**misselon-®
robust**

**misselon-®
robust 035**

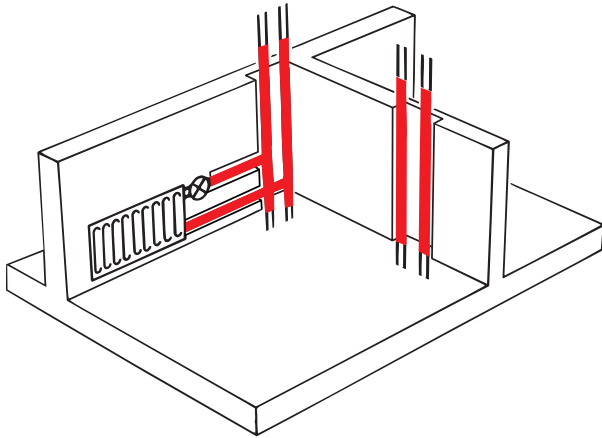
VS Dämmschichtdicke 13 und 19 mm
VS 035 Dämmschichtdicke 11 und 16 mm

Dämmung gemäß EnEV Dämmschichtdicke 50%

Bereich Zentralheizungen

Leitungen und Armaturen:

- in Bauteilen zwischen beheizten Räumen *verschiedener* Nutzer



Fabrikate:

missel  **misselon-[®]
robust**

missel  **misselon-[®]
robust 035**

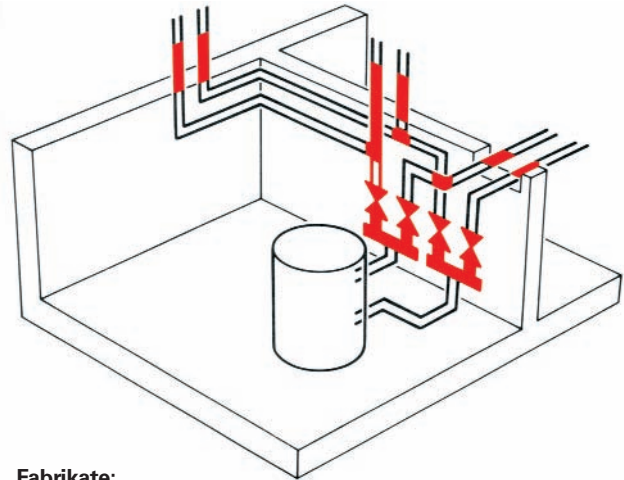
VS Dämmschichtdicke 13 und 19 mm
VS 035 Dämmschichtdicke 11 und 16 mm

Dämmung gemäß EnEV Dämmschichtdicke 50%

Bereich Warmwasseranlagen

Rohrleitungen und Armaturen:

- in Wand- und Deckendurchführungen
- im Kreuzungsbereich von Rohrleitungen
- an Verbindungsstellen
- bei zentralen Rohrnetzverteilern
- Warmwasserstichleitungen zwischen beheizten Räumen *eines und verschiedener* Nutzer ($d_j \leq 22$ mm)



Fabrikate:

missel  **misselon-[®]
robust**

missel  **misselon-[®]
robust 035**

VS Dämmschichtdicke 13 und 19 mm
VS 035 Dämmschichtdicke 11 und 16 mm

Dämmung gemäß EnEV mit Misselon-Robust Dämmschichtdicke 50 %

Kupferrohr d _a DN [mm]	Stahlrohr d _a DN [mm] Zoll	Kunststoffrohr d _a DN [mm]	Misselon-Robust Dämmschicht- dicke nach EnEV*	Artikel- kurzbe- zeichnung
12 10		12 8	13 mm	VS 13-12
15 12	13,5 1/4 8	14	13 mm	VS 13-15
18 15	17,2 3/8 10	16 10	13 mm	VS 13-18
22 20	21,3 1/2 15	20 15	13 mm	VS 13-22
	26,9 3/4 20	25 20	13 mm	VS 13-28

28 25			19 mm	VS 19-28
35 32	33,7 1 25	32 25	19 mm	VS 19-35
	42,4 1 1/4 32	40 32	19 mm	VS 19-42

* Wärmeleitfähigkeit $\lambda_{40^\circ\text{C}} = 0,040 \text{ W}/(\text{m} \cdot \text{K})$

Dämmschichtdicke umgerechnet gemäß §12 Absatz 5 der EnEV

Dämmung gemäß EnEV mit Misselon-Robust 035 Dämmschichtdicke 50 %

Kupferrohr d _a DN [mm]	Stahlrohr d _a DN [mm] Zoll	Kunststoffrohr d _a DN [mm]	Misselon-Robust Dämmschicht- dicke nach EnEV*	Artikel- kurzbe- zeichnung
12 10		12 8	11 mm	VS 10-12
15 12	13,5 1/4 8	14	11 mm	VS 10-15
18 15	17,2 3/8 10	16 10	11 mm	VS 10-18
22 20	21,3 1/2 15	20 15	11 mm	VS 10-22
	26,9 3/4 20	25 20	11 mm	VS 10-28

28 25			16 mm	VS 15-28
35 32	33,7 1 25	32 25	16 mm	VS 15-35
	42,4 1 1/4 32	40 32	16 mm	VS 15-42

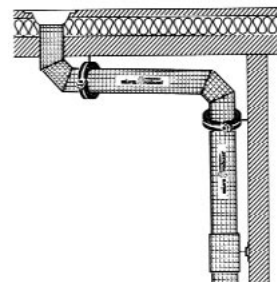
* Wärmeleitfähigkeit $\lambda_{40^\circ\text{C}} = 0,036 \text{ W}/(\text{m} \cdot \text{K})$

Dämmschichtdicke umgerechnet gemäß §12 Absatz 5 der EnEV

Dämmung von innenliegenden Regenwasserleitungen

Bei fachgerechter Planung und Verarbeitung schützt Misselon-Robust vor

- Tauwasser
- Körperschall (Fließ- und Knackgeräusche)



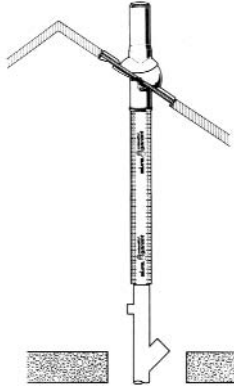
Guss- Rohr DN	Kunst- stoffrohr DN	Rohr d _a [mm]	Misselon-Robust Dämm- schichtdicke	VS	Dämm- schicht- dicken bei:
	40	40	9 mm	9-42	$\Delta T=30 \text{ K}$ $\psi =55 \%$
	50	50	9 mm	9-54	
50		60	9 mm	9-60	
70	70	78	9 mm	9-76	
80	80	90	9 mm	9-89	
100	100	110	9 mm	9-114	
125	125	135	13 mm	13-133	
150	150	160	13 mm	13-159	

Fabrikat:



Dämmschichtdicke 9 und 13 mm

Dämmung von Abwasser-Lüftungsleitungen



Guss-Rohr DN	Misselsystem- Abwasser Dicke 4 mm	Kunst- stoffrohr DN	Misselsystem- Abwasser Dicke 9 mm
70	MSA 4 - DN 70	70	MSA 9 - DN 70
80	MSA 4 - DN 80	90	MSA 9 - DN 90
100	MSA 4 - DN 100	100	MSA 9 - DN 100
125	MSA 4 - DN 125	125	MSA 9 - DN 125

Fabrikat:



Körperschalldämmung gemäß DIN 4109, VDI 4100 für

- gusseiserne Abwasserleitungen
- Kunststoff-Abwasserleitungen
- WC-Spülkästen

Sammelanschlussleitungen



Fabrikat:



Schallschutz-Dämm-
Manschetten



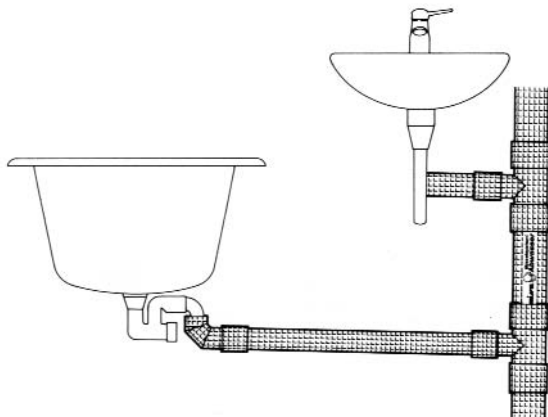
Universal-Ver-
schlussband

Dicke 4 mm für gusseiserne Abwasserleitungen
Dicke 9 mm für Kunststoff-Abwasserleitungen

Körperschalldämmung gemäß DIN 4109, VDI 4100 für

- gusseiserne Abwasserleitungen
- Kunststoff-Abwasserleitungen

Einzelanschlussleitungen



Fabrikat:



Schallschutz-Dämm-
Manschetten



Universal-
Verschlussband

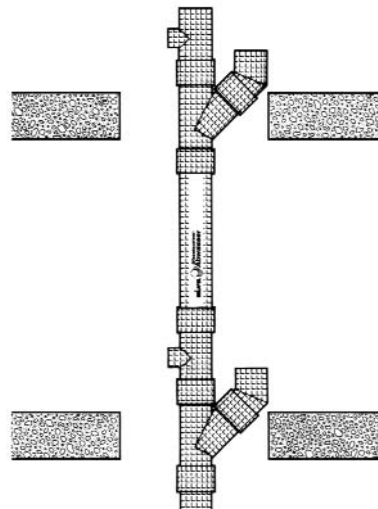


Dicke 4 mm für gusseiserne Abwasserleitungen
Dicke 9 mm für Kunststoff-Abwasserleitungen

Körperschalldämmung gemäß DIN 4109, VDI 4100 für

- gusseiserne Abwasserleitungen
- Kunststoff-Abwasserleitungen

Falleleitungen



Fabrikat:



Schallschutz-Dämm-
Manschetten



Universal-Ver-
schlussband



Dicke 4 mm für gusseiserne Abwasserleitungen
Dicke 9 mm für Kunststoff-Abwasserleitungen

Misselsystem-Abwasser MSA 4

– reißfest und gepolstert – zur Körperschalldämmung von gusseisernen Abwasserleitungen gemäß DIN 4109, VDI 4100

Europäisches Patent Nr. 0 540 935

Dicke 4 mm				
Guss-Rohr	Schlauch Artikel-Kurzbezeichnung MSA 4	Abzweig 45° Artikel-Kurzbezeichnung MSA 4-A	Abzweig 70° Artikel-Kurzbezeichnung MSA 4-A	Abzweig 88° Artikel-Kurzbezeichnung MSA 4-A
40	DN 40	40 × 40–45°		
50	DN 50	50 × 50–45°	50 × 50–70°	50 × 50–88°
		50 × 40–45°		
70	DN 70	70 × 70–45°	70 × 70–70°	70 × 70–88°
		70 × 50–45°	70 × 50–70°	70 × 50–88°
80	DN 80	80 × 80–45°		80 × 80–88°
		80 × 50–45°		80 × 50–88°
100	DN 100	100 × 100–45°	100 × 100–70°	100 × 100–88°
		100 × 80–45°		100 × 80–88°
		100 × 70–45°	100 × 70–70°	100 × 70–88°
		100 × 50–45°	100 × 50–70°	100 × 50–88°
125	DN 125	125 × 125–45°	125 × 125–70°	125 × 125–88°
		125 × 100–45°	125 × 100–70°	125 × 100–88°
		125 × 70–45°	125 × 70–70°	125 × 70–88°
		125 × 50–45°	125 × 50–70°	125 × 50–88°
150	DN 150			

Guss-Rohr	Schlauch Artikel-Kurzbezeichnung MSA 4	Bogen 15° Artikel-Kurzbezeichnung MSA 4-B	Bogen 30° Artikel-Kurzbezeichnung MSA 4-B	Bogen 45° Artikel-Kurzbezeichnung MSA 4-B	Bogen 70° Artikel-Kurzbezeichnung MSA 4-B	Bogen 88° Artikel-Kurzbezeichnung MSA 4-B
40	DN 40					40–88°
50	DN 50	50–15°	50–30°	50–45°	50–70°	50–88°
70	DN 70	70–15°	70–30°	70–45°	70–70°	70–88°
80	DN 80	80–15°	80–30°	80–45°	80–70°	80–88°
100	DN 100	100–15°	100–30°	100–45°	100–70°	100–88°
125	DN 125		125–30°	125–45°	125–70°	125–88°

Selbstklebendes Verschlussband 45 mm breit, Dicke 2 mm MSA 452/S

Selbstklebendes Verschlussband 65 mm breit, Dicke 2 mm MSA 652/S

Übergangsstück MSA 4-Ü	Reinigungsöffnung MSA 4-P	Sicherungsschelle MSA 4-K	Doppel-Abzweig MSA 4-D	Eck-Abzweig MSA 4-E	Kombinations-Abzweig MSA 4-KE
70 × 50					
80 × 50	80 R				
100 × 50	100 E, 100 R	100	100–88°	100–88°	
100 × 70					100 × 70 × 100–45°
100 × 80					100 × 100 × 100–45°

Misselsystem-Abwasser MSA 9

– reißfest und gepolstert – zur Körperschalldämmung von Kunststoff-Abwasserleitungen gemäß DIN 4109, VDI 4100

Europäische Patente Nr. 0 505 759, Nr. 0 540 935

Dicke 9 mm				
Kunststoffrohr DN	Schlauch Artikel-Kurzbezeichnung MSA 9	Abzweig 45° Artikel-Kurzbezeichnung MSA 9-A	Abzweig 67° Artikel-Kurzbezeichnung MSA 9-A	Abzweig 87° Artikel-Kurzbezeichnung MSA 9-A
40	DN 40			
50	DN 50	50 × 50–45°	50 × 50–67°	50 × 50–87°
70	DN 70	70 × 50–45°	70 × 50–67°	70 × 50–87°
		70 × 70–45°	70 × 70–67°	70 × 70–87°
90	DN 90	90 × 56–45°		90 × 56–87°
		90 × 90–45°		90 × 90–87°
100	DN 100	100 × 50–45°	100 × 50–67°	100 × 50–87°
		100 × 70–45°	100 × 70–67°	100 × 70–87°
		100 × 100–45°	100 × 100–67°	100 × 100–87°
125	DN 125	125 × 100–45°	125 × 100–67°	125 × 100–87°
		125 × 125–45°	125 × 125–67°	125 × 125–87°
150	DN 150			

Kunststoffrohr	Bogen 15° Artikel-Kurzbezeichnung MSA 9-B	Bogen 30° Artikel-Kurzbezeichnung MSA 9-B	Bogen 45° Artikel-Kurzbezeichnung MSA 9-B	Bogen 67° Artikel-Kurzbezeichnung MSA 9-B	Bogen 87° Artikel-Kurzbezeichnung MSA 9-B
40		40–30°	40–45°	40–67°	40–87°
50	50–15°	50–30°	50–45°	50–67°	50–87°
70	70–15°	70–30°	70–45°	70–67°	70–87°
90			90–45°		90–87°
100	100–15°	100–30°	100–45°	100–67°	100–87°
125		125–30°	125–45°	125–67°	125–87°

Selbstklebendes Verschlussband 45 mm breit, Dicke 2 mm MSA 452/S

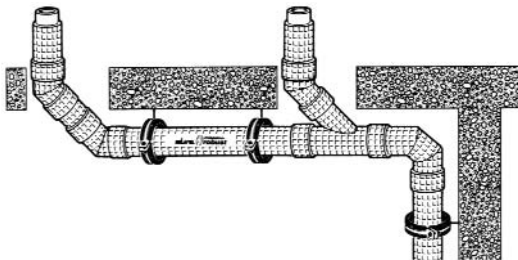
Selbstklebendes Verschlussband 65 mm breit, Dicke 2 mm MSA 652/S

Übergangsstück MSA 9-Ü	Reinigungsöffnung MSA 9-P	Doppel-Abzweig MSA 9-D	Eck-Abzweig MSA 9-E
70 × 50			
90 × 50			
100 × 50	100	100–67°	100–67°
100 × 80		100–87°	100–87°

Misselsystem-Abwasser MSA 9-KL, MSA-KL

zur Körper- und Luftschalldämmung von Abwasserleitungen aus Kunststoff und Gusseisen.
Mit eingebetteter Metallschicht.

Europäische Patente Nr. 0 505 759, Nr. 0 540 935



MSA 9-KL für Abwasserleitungen aus Kunststoff

Dicke 9 mm

DN	Schlauch Artikel-Kurzbezeichnung MSA 9-KL	Abzweig 45° Artikel-Kurzbezeichnung MSA 9-KL A	Abzweig 87° Artikel-Kurzbezeichnung MSA 9-KL A
40	DN 40/R		
50	DN 50/R	50 × 50-45°	50 × 50-87°
70	DN 70/R	70 × 70-45°	70 × 70-87°
90	DN 90/R	90 × 50-45° 90 × 90-45°	90 × 90-87°
100	DN 100/R	100 × 100-45°	100 × 100-87°
125	DN 125/R	125 × 100-45° 125 × 125-45°	125 × 100-87° 125 × 125-87°
150	DN 150/R	150 × 150-45°	150 × 150-87°

DN	Bogen 45° Artikel-Kurzbezeichnung MSA 9-KL B	Bogen 87° Artikel-Kurzbezeichnung MSA 9-KL B
40	40-45°	40-87°
50	50-45°	50-87°
70	70-45°	70-87°
90	90-45°	90-87°
100	100-45°	100-87°
125	125-45°	125-87°
150	150-45°	150-87°

MSA-KL für gusseiserne Abwasserleitungen siehe Missel Preisliste.

Misselsystem-Lüftung MSL

– reifest und gepolstert – zur Körperschalldämmung von Luftleitungen aus Stahl oder Stahlblech, Guss, Kunststoff und Aluminium. Dämmdicke 4 mm

Europäisches Patent Nr. 0 540 935

Rohraudurchmesser		Artikelkurzbezeichnung
$d_{g \text{ min}}$	$d_{g \text{ max}}$	
75 mm	90 mm	MSL 80
100 mm	110 mm	MSL 100
125 mm	135 mm	MSL 125
140 mm	150 mm	MSL 140
157 mm	167 mm	MSL 160
180 mm	187 mm	MSL 180
200 mm	210 mm	MSL 200
Selbstklebendes Verschlussband 45 mm breit, Dicke 2 mm		MSA 452/S
Selbstklebendes Verschlussband 65 mm breit, Dicke 2 mm		MSA 652/S

Bogen und Abzweig

100 mm	110 mm	MSL-B 100-90°
100 mm	110 mm	MSL-B 100-45°
100 mm	110 mm	MSL-A 100×80-90°

Ventilator

Helios, ELS-G, ELS-GZR Limodor Kasten compact	MSL-V Helios/Limodor
Maico ER-UP/G	MSL-V Maico

Zubehr fr Ventilator

75 mm	90 mm	MSL-V Zweitanschlusstutzen
-------	-------	----------------------------

Weitere Missel Schallschutz-Dmm-Manschetten fr Formstcke und Elemente von Luftleitungen auf Anfrage

Misselsystem-WC – einteiliges Formelement zur Körperschallentkoppelung von WC-Montageelementen

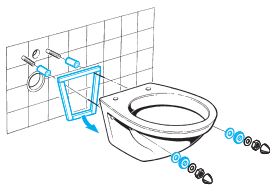
Europäisches Patent Nr. 0 663 480



Schallpegel
≤ 24 dB(A)

Misselsystem-Schallschutzprofile

Körperschalldämmung zur Körperschallentkoppelung von sanitären Einrichtungsgegenständen, siehe S. 32



Dicke 9 mm

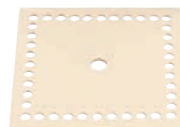
Artikel-Kurzbezeichnung

- MSWC für Geberit Kombifix Basic, BH 108, 110.100.00.1
- MSWC für Geberit Kombifix, BH 108, 110.357.00.1
- MSWC für Geberit Kombifix, BH 98, 110.255.00.1
- MSWC für GROHE UNISSET 38099/38100

Für andere WC-Elemente von Jomo, Mepa, Sanit, Friatec usw. auf Anfrage.

Missel Feuchteschutz-Manschette FSM

für Rohrdurchführungen durch Wände und Decken



Feuchteschutz-Manschette aus hochwertigem Kautschuk zum sicheren Schutz vor Bauwerksdurchfeuchtung, universell für mehrere Rohrdimensionen von Trinkwasser-, Heizungs- und Abwasserleitungen, optimale Untergrundhaftung durch Randperforation, unempfindlich gegen alle üblichen Bau- und Dichtstoffe.

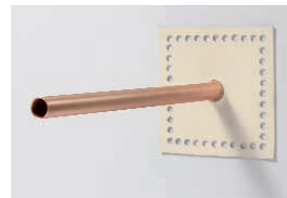
Artikel-Kurzbezeichnung

FSM 12-28 (für Rohrleitungen von $d_a = 12$ mm bis $d_a = 28$ mm)

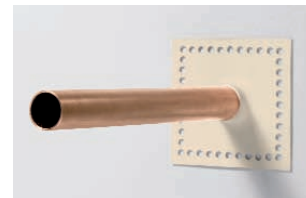
Weitere Abmessungen auf Anfrage

Anwendungsbeispiel

Missel Feuchteschutz-Manschette 12-28



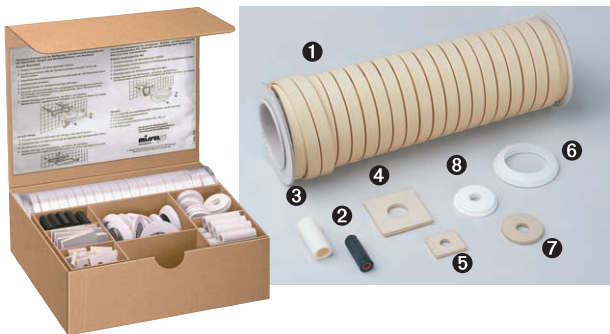
z.B. $d_a = 12$ mm



z.B. $d_a = 28$ mm

Misselsystem-Schallschutzprofile

zur Körperschallentkoppelung der Betätigungs-, Betriebs- und Nutzergeräusche von Bad- und WC-Ausstattungsgegenständen



Artikel-Kurzbezeichnung

Misselsystem-Schallschutzprofile-Set MSP

Artikel-Kurzbezeichnung	Inhalt pro VE Stück/m
1 Schallschutzband	15 m
2 Schallschutzdübel Ø 12/6	20
3 Schallschutzhülse Ø 18/12 x 40 mm	20
4 Schallschutzscheibe 50 x 50 x 4 mm	10
5 Schallschutzscheibe 30 x 26 x 4 mm	10
6 Schallschutz-Eckventil-Rosette	15
7 Schallschutzscheibe Ø 38	20
8 Kunststoff-Unterlegscheibe Ø 38/42	20

Wickelstreifen und Montagezubehör

Artikel-Kurzbezeichnung	Dämmschichtdicke ca. mm	Breite mm	Länge pro Rolle m
-------------------------	-------------------------	-----------	-------------------



Misselfix-Garant, zur nachträglichen Dämmung von Rohrverbindungen

G 702	2	70	3,6
G 1002	2	100	3,6



Misselfix-Garant, selbstklebend.

Zur nachträglichen Dämmung von Rohrverbindungen

G 702/S	2	70	3,6
G 1002/S	2	100	3,6
G 2502/S	2	250	3,6



Missel Klebeband, Polyolefin-Copolymer mit reißfestem Gittergewebe MKB

	-	50	25
--	---	----	----



Selbstklebendes Universal-Verschlussband, weiß, reißfest und gepolstert

MSA 452/S	2	45	10
MSA 652/S	2	65	10



Missel-Spezialkleber

in der Tube, Inhalt 175 g,

in der Dose, Inhalt 350 g,

in der Kanne, Inhalt 8900 g.

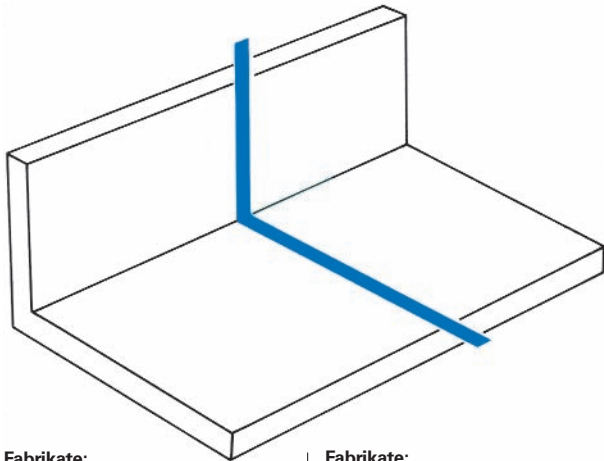


Dämmung von Trinkwasserleitungen (kalt) Mindestdämmschichtdicken

unter Berücksichtigung
der Verminderung des
Legionellenwachstums
Dämmdicke 50% ¹⁾

ohne Legionellenrisiko
nach DIN 1988-2
Dämmdicke 4 mm

- Rohrleitung frei verlegt, in nicht beheiztem Raum
- Rohrleitung im Fußbodenaufbau ²⁾



Fabrikate:

missel  **misselon-[®] robust**
missel  **misselon-[®] robust 035**

Fabrikate:

missel  **misselfix-[®] garant**

oder im Fußbodenaufbau:

missel  **Kompakt-
dämmhülse [®]**

Schallentkoppelte
Systembefestigung

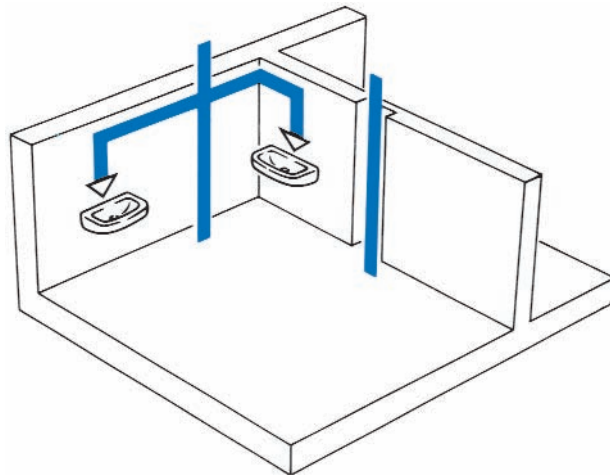
Dämmschichtdicke 10 mm

Dämmung von Trinkwasserleitungen (kalt) Mindestdämmschichtdicken

unter Berücksichtigung
der Verminderung des
Legionellenwachstums
Dämmdicke 50% ¹⁾

ohne Legionellenrisiko
nach DIN 1988-2
Dämmdicke 4 mm

- Rohrleitung im Kanal, ohne warmgehende Rohrleitungen
- Rohrleitung im Mauerschlitze, Steigleitungen



Fabrikate:

missel  **misselon-[®] robust**
missel  **misselon-[®] robust 035**

Fabrikat:

missel  **misselfix-[®] garant**

¹⁾ Details siehe Missel Merkblatt „Werkvertraglich sichere Dämmungen im Wohnungs-, Gewerbe- und Industriebau“

²⁾ Details siehe Missel Merkblatt „Dämmung von Rohrleitungen im Fußbodenaufbau“

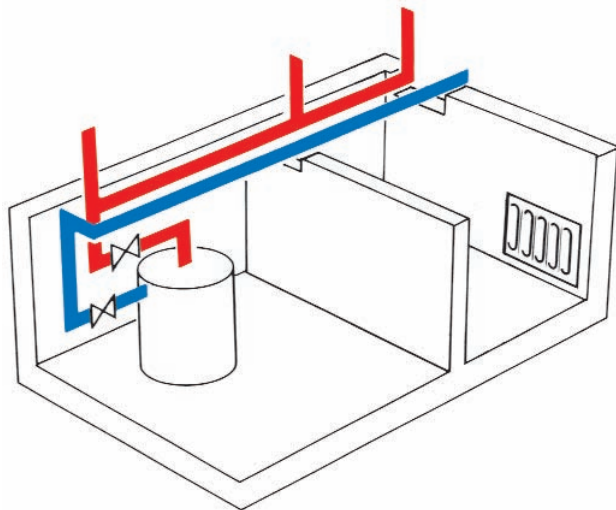
¹⁾ Details siehe Missel Merkblatt „Werkvertraglich sichere Dämmungen im Wohnungs-, Gewerbe- und Industriebau“

Dämmung von Trinkwasserleitungen (kalt) Mindestdämmschichtdicken

unter Berücksichtigung
der Verminderung des
Legionellenwachstums
Dämmdicke 100%¹⁾

ohne Legionellenrisiko
nach DIN 1988-2
Dämmdicke 9 mm

- Rohrleitung frei verlegt, in beheiztem Raum



Fabrikate:



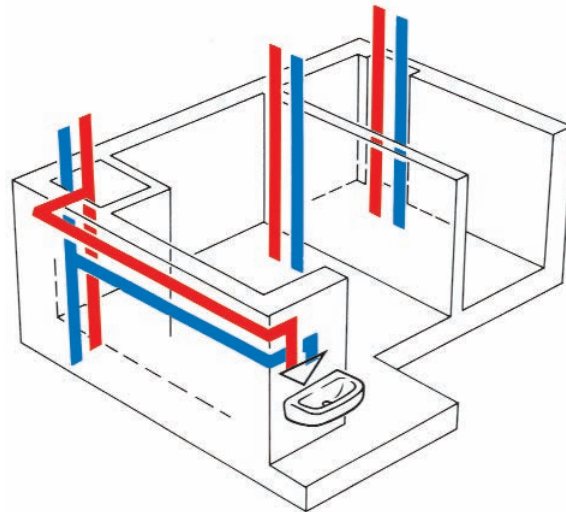
¹⁾ Details siehe Missel Merkblatt „Werkvertraglich sichere Dämmungen im Wohnungs-, Gewerbe- und Industriebau“

Dämmung von Trinkwasserleitungen (kalt) Mindestdämmschichtdicken

unter Berücksichtigung
der Verminderung des
Legionellenwachstums
Dämmdicke 100%¹⁾

ohne Legionellenrisiko
nach DIN 1988-2
Dämmdicke 13 mm

- Rohrleitung im Kanal, neben warmgehenden Rohrleitungen
- Rohrleitung in Wandaussparung, neben warmgehenden Rohrleitungen



Fabrikate:



¹⁾ Details siehe Missel Merkblatt „Werkvertraglich sichere Dämmungen im Wohnungs-, Gewerbe- und Industriebau“

Dämmung von Trinkwasserleitungen (kalt)

Kupferrohr d _a [mm]	DN	Stahlrohr		Kunststoffrohr d _a [mm]	DN	Misselon-Robust Dämmschichtdicke	
		d _a [mm]	Zoll			DN	50%
15	12	13,5	1/4	8		VS 13-15	VS 26-15
18	15	17,2	3/8	10	16	10	VS 13-18 VS 26-18
22	20	21,3	1/2	15	20	15	VS 13-22 VS 26-22
		26,9	3/4	20	25	20	VS 13-28 VS 26-28
28	25						VS 19-28 VS 38-28
35	32	33,7	1	25	32	25	VS 19-35 VS 38-35
42	40	42,4	1 1/4	32	40	32	VS 19-42 VS 38-42

Kupferrohr d _a [mm]	DN	Stahlrohr		Kunststoffrohr d _a [mm]	DN	Dämmschichtdicke 4 mm Misselfix-Garant	
		d _a [mm]	Zoll			DN	
15	12	13,5	1/4	8			G 12-15
18	15	17,2	3/8	10	16	10	G 3/8
22	20	21,3	1/2	15	20	15	G 1/2
28	25	26,9	3/4	20	25	20	G 3/4
35	32	33,7	1	25	32	25	G 1
42	40	42,4	1 1/4	32	40	32	G 1 1/4
		48,3	1 1/2	40			G 1 1/2

Kupferrohr d _a [mm]	DN	Stahlrohr		Kunststoffrohr d _a [mm]	DN	Misselon-Robust Dämmschichtdicke	
		d _a [mm]	Zoll			DN	9 mm
15	12	13,5	1/4	8		VS 9-15	VS 13-15
18	15	17,2	3/8	10	16	10	VS 9-18 VS 13-18
22	20	21,3	1/2	15	20	15	VS 9-22 VS 13-22
28	25	26,9	3/4	20	25	20	VS 9-28 VS 13-28
35	32	33,7	1	25	32	25	VS 9-35 VS 13-35
42	40	42,4	1 1/4	32	40	32	VS 9-42 VS 13-42
		48,3	1 1/2	40			VS 9-48 VS 13-48
54	50	54		50	40		VS 9-54 VS 13-54
		57					VS 9-57 VS 13-57
		60,3	2	50			VS 9-60 VS 13-60
		70		63	50		VS 9-70 VS 13-70
76,1	65	76,1	2 1/2	65	75	65	VS 9-76 VS 13-76
88,9	80	88,9	3	80	90	80	VS 9-89 VS 13-89
		114,3	4	100	110	100	VS 9-114 VS 13-114

Dämmung von Trinkwasserleitungen (kalt)

Kupferrohr d _a [mm]	DN	Stahlrohr		Kunststoffrohr d _a [mm]	DN	Misselon-Robust 035 Dämmschichtdicke	
		d _a [mm]	Zoll			DN	50%
15	12	13,5	1/4	8		VS 10-15	VS 20-15
18	15	17,2	3/8	10	16	10	VS 10-18 VS 20-18
22	20	21,3	1/2	15	20	15	VS 10-22 VS 20-22
		26,9	3/4	20	25	20	VS 10-28 VS 20-28
28	25						VS 15-28 VS 30-28
35	32	33,7	1	25	32	25	VS 15-35 VS 30-35
42	40	42,4	1 1/4	32	40	32	VS 15-42 VS 30-42

Missel Schallschutz-Dämm-Manschetten MSV

mit integrierter Wärmedämmung, Dämmschichtdicke 9 mm

90°-Winkel

MSV-W 15/18-90°

MSV-W 22/28-90°



45°-Winkel

MSV-W 15/18-45°

MSV-W 22/28-45°



T-Stück

MSV-T 15/18

MSV-T 22/18



Rohrschelle

MSV-S 15/18

MSV-S 22/18

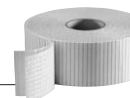


Selbstklebendes Universal-Verschlussband

reißfest und gepolstert

MSA 452/S

MSA 652/S



Brandschutz-Dämm-Manschette MSA4-BSM

für gusseiserne Abwasserleitungen – körperschallentkoppelt, Dicke 4 mm

Europäisches Patent Nr. EP 0 896 184

Artikel-Kurzbezeichnung



Baulänge 250 mm und 400 mm	d _a [mm]	DN
MSA 4-BSM DN 50	58	50
MSA 4-BSM DN 70	78	70
MSA 4-BSM DN 80	83	80
MSA 4-BSM DN 100	110	100
MSA 4-BSM DN 125	135	125
MSA 4-BSM DN 150	160	150

Abzweig 45°

MSA 4-BSM-A 50 x 50-45°	58	50
MSA 4-BSM-A 70 x 50-45°	78/58	70/50
MSA 4-BSM-A 70 x 70-45°	78	70
MSA 4-BSM-A 80 x 50-45°	83/58	80/50
MSA 4-BSM-A 80 x 80-45°	83	80
MSA 4-BSM-A 100 x 50-45°	110/58	100/50
MSA 4-BSM-A 100 x 70-45°	110/78	100/70
MSA 4-BSM-A 100 x 80-45°	110/83	100/80
MSA 4-BSM-A 100 x 100-45°	110	100
MSA 4-BSM-A 125 x 125-45°	135	125
MSA 4-BSM-A 150 x 150-45°	160	150

Abzweig 88°

MSA 4-BSM-A 50 x 50-88°	58	50
MSA 4-BSM-A 70 x 50-88°	78/58	70/50
MSA 4-BSM-A 70 x 70-88°	78	70
MSA 4-BSM-A 80 x 50-88°	83/58	80/50
MSA 4-BSM-A 80 x 80-88°	83	80
MSA 4-BSM-A 100 x 50-88°	110/58	100/50
MSA 4-BSM-A 100 x 70-88°	110/78	100/50
MSA 4-BSM-A 100 x 80-88°	110/83	100/80
MSA 4-BSM-A 100 x 100-88°	110	100
MSA 4-BSM-A 125 x 100-88°	135/110	125/100

Weitere Abmessungen und Brandschutz-Dämm-Manschetten auf Anfrage. Ausführung Seite 43

Anwendungsbereich: siehe Missel Merkblatt „Brandschutztechnisch und wirtschaftlich sichere Installationen im Wohnungs-, Gewerbe- und Industriebau“.

Brandschutz-Dämm-Manschette MSA4-BSM

für gusseiserne Abwasserleitungen – körperschallentkoppelt, Dicke 4 mm

Europäisches Patent Nr. EP 0 896 184

Artikel-Kurzbezeichnung



Bogen 45°	d _a [mm]	DN
MSA 4-BSM-B 50-45°	58	50
MSA 4-BSM-B 70-45°	78	70
MSA 4-BSM-B 80-45°	83	80
MSA 4-BSM-B 100-45°	110	100
MSA 4-BSM-B 125-45°	135	125
MSA 4-BSM-B 150-45°	160	150

Bogen 88°

MSA 4-BSM-B 50-88°	58	50
MSA 4-BSM-B 70-88°	78	70
MSA 4-BSM-B 80-88°	83	80
MSA 4-BSM-B 100-88°	110	100
MSA 4-BSM-B 125-88°	135	125
MSA 4-BSM-B 125-88°	160	150

Verbinder

MSA 4-BSM-V 50	58	50
MSA 4-BSM-V 70	78	70
MSA 4-BSM-V 80	83	80
MSA 4-BSM-V 100	110	100
MSA 4-BSM-V 125	135	125
MSA 4-BSM-V 150	160	150

Eckabzweig

MSA 4-BSM-E 80 x 80 x 80-88°	83	80
MSA 4-BSM-E 100 x 100 x 100-88°	110	150
MSA 4-BSM-E 125 x 100 x 100-88°	135	125

Doppelabzweig

MSA 4-BSM-D 100 x 100 x 100-70°	110	100
MSA 4-BSM-D 100 x 100 x 100-88°	110	150
MSA 4-BSM-D 100 x 50 x 50-88°	110	100
MSA 4-BSM-D 125 x 100 x 100-70°	135	125

Weitere Abmessungen und Brandschutz-Dämm-Manschetten auf Anfrage. Ausführung Seite 43

Anwendungsbereich: siehe Missel Merkblatt „Brandschutztechnisch und wirtschaftlich sichere Installationen im Wohnungs-, Gewerbe- und Industriebau“.

Brandschutz-Dämm-Manschette BSM-S

für Stahl- und Kupferrohrleitungen $d_a \leq 160$ mm sowie Kunststoffrohrleitungen $d_a \leq 32$ mm – körperschallentkoppelt, Dicke 4 mm

Internationale Schutzrechte angemeldet
Europäisches Patent Nr. EP 0 896 184



Artikel-Kurzbezeichnung	Kupferrohr d_a [mm] DN		Stahlrohr d_a [mm] [Zoll] DN		Kunststoffrohr d_a [mm]
	[mm]	DN	[mm]	[Zoll] DN	

Baulänge 250 mm und 400 mm

BSM-S 10	10	8				
BSM-S 12	12	10			12	
BSM-S 15	15	12	13,5	1/4	8	14
BSM-S 18	18	15	17,2	3/8	10	16
BSM-S 22	22	20	21,3	1/2	15	20
BSM-S 28	28	25	26,9	3/4	20	25
BSM-S 35	35	32	33,7	1	25	32
BSM-S 42	42	40	42,4	1 1/4	32	
BSM-S 44			44,5			
BSM-S 48			48,3	1 1/2	40	
BSM-S 54	54	50	54			
BSM-S 57			57		50	
BSM-S 60			60,3	2	50	
BSM-S 64	64		63,5			
BSM-S 70			70		65	
BSM-S 76	76,1	65	76,1	2 1/2	65	
BSM-S 89	88,9	80	88,9	3	80	
BSM-S 108	108	100	108		100	
BSM-S 114			114,3	4	100	
BSM-S 133	133	125	133		125	
BSM-S 139			139,7	5	125	
BSM-S 159	159	150	159	6 1/4	150	

Ausführung siehe Seite 43

Brandschutz-Dämm-Manschette BSM-S 13

für Stahl- und Kupferrohrleitungen $d_a \leq 160$ mm sowie Kunststoffrohrleitungen $d_a \leq 32$ mm mit integrierter Wärme- und Körperschalldämmung, Baulänge 250 mm, Dicke 13 mm



Artikel-Kurzbezeichnung	Kupferrohr d_a [mm] DN		Stahlrohr d_a [mm] [Zoll] DN		Kunststoffrohr d_a [mm]
	[mm]	DN	[mm]	[Zoll] DN	

BSM-S 13-15	15	12	13,5	1/4	8	14	
BSM-S 13-18	18	15	17,2	3/8	10	16	10/12
BSM-S 13-22	22	20	21,3	1/2	15	20	15
BSM-S 13-28	28	25	26,9	3/4	20	25	20
BSM-S 13-35	35	32	33,7	1	25	32	25

► Dämmschichtdicke 50% nach EnEV bezogen auf d_i

Ausführung: Offene, nahtverstärkte Manschette mit integriertem Schnellverschluss. Dämmdicke 13 mm. Mineralisches, nicht brennbares und bis 1.100 °C beständiges Spezialvlies nach DIN 4102, Teil 1 und Teil 17. Außen verstärkt durch eine reißfeste Gittergewebefolie, Gittergewebe an den Kreuzungspunkten verknottet. Innenseitig mit einer Gleitfolie ausgerüstet.

Anwendungsbereich: siehe Missel Merkblatt „Brandschutztechnisch und wirtschaftlich sichere Installationen im Wohnungs-, Gewerbe- und Industriebau“.

Brandschutz-Dämm-Manschette BSM-L

für nicht brennbare Luftleitungen
körperschallentkoppelt, Baulänge 400 mm, Dicke 4 mm

Europäisches Patent Nr. EP 0 896 184



Artikel-Kurzbezeichnung	Nennweite [mm]
BSM-L 80	80
BSM-L 100	100
BSM-L 125	125
BSM-L 140	140
BSM-L 150	150
BSM-L 160	160
BSM-L 200	200

Weitere Abmessungen und Brandschutz-Dämm-Manschetten auf Anfrage.

Ausführung: Offene, nahtverstärkte Manschette mit integriertem Schnellverschluss. Mineralisches, nicht brennbares und bis 1.100° C beständiges Spezialvlies nach DIN 4102, Teil 1 und Teil 17. Außen verstärkt durch eine reißfeste Gittergewebefolie, Gittergewebe an den Kreuzungspunkten verknötet. Innenseitig mit einer Gleitfolie ausgerüstet.

Anwendungsbereich: siehe Missel Merkblatt
„Brandschutztechnisch und wirtschaftlich sichere Installationen im Wohnungs-, Gewerbe- und Industriebau“

Brandschutz-Dämm-Manschette MSA4-R90

für gusseiserne Abwasserrohrleitungen bis $d_a \leq 160$ mm –
Anwendung gemäß ABP Nr. P - BWU03 - I 17.6.2,
MPA Stuttgart, Einbaulänge 1000 mm, Dicke 13 mm

Europäisches Patent Nr. EP 0 896 184



Artikel-Kurzbezeichnung	Rohr d_a [mm]	DN
Baulänge 500 mm		
MSA 4-R90 DN 50	58	50
MSA 4-R90 DN 70	78	70
MSA 4-R90 DN 80	83	80
MSA 4-R90 DN 100	110	100
MSA 4-R90 DN 125	135	125
MSA 4-R90 DN 150	160	150
Abzweig 45°		
MSA 4-R90-A 100 x 80-45°	110	100
MSA 4-R90-A 100 x 100-45°	110	100
MSA 4-R90-A 80 x 80-45°	83	80
Abzweig 88°		
MSA 4-R90-A 100 x 50-88°	110	100
MSA 4-R90-A 100 x 80-88°	110	100
MSA 4-R90-A 100 x 100-88°	110	100
MSA 4-R90-A 80 x 80-88°	83	80
Doppelabzweig		
MSA 4-R90-D 100 x 100 x 100-88°		
Bogen 45°		
MSA 4-R90-B 100-45°	110	100
MSA 4-R90-B 80-45°	83	80
Bogen 88°		
MSA 4-R90-B 100-88°	110	100
MSA 4-R90-B 80-88°	83	80
Verbinder		
MSA 4-R90-V 100	110	100
MSA 4-R90-V 80	83	80

Ausführung: Offene, nahtverstärkte Manschette mit integriertem Schnellverschluss. Feuerwiderstandsklasse R90 (R30, R60, R120) nach DIN 4102-11. Außen verstärkt durch eine reißfeste Gittergewebefolie, Gittergewebe an den Kreuzungspunkten verknötet. Innenseitig mit einer Gleitfolie ausgerüstet. Wärmeleitfähigkeit nach DIN 52612 $\lambda_{40^\circ\text{C}} \leq 0,040$ W/(m·K).

Brandschutz-Dämm-Manschette BSM-R90

für Stahlrohrleitungen bis $d_a \leq 139,7$ mm, Kunststoffrohrleitungen $d_a \leq 76,1$ mm sowie Mehrschichtverbund- und Kunststoffrohrleitungen bis $d_a \leq 50$ mm – Anwendung gemäß ABP Nr. P - BWU03 - I 176.2, MPA Stuttgart Einbaulänge 700 mm/1000 mm, Dicke 13 mm

Europäisches Patent Nr. EP 0 896 184

Artikel-Kurzbezeichnung	Kupferrohr d_a [mm] DN	Stahlrohr d_a [mm] [Zoll] DN	Mehrschichtverbundrohr und Kunststoffrohr d_a [mm] DN
-------------------------	--------------------------	--------------------------------	---

Baulänge 350 mm

BSM-R90 12	12 10		12 8
BSM-R90 15	15 12	13,5 1/4 8	
BSM-R90 18	18 15	17,2 3/8 10	16 10/12
BSM-R90 22	22 20	21,3 1/2 15	20 15
BSM-R90 28	28 35		20 25 20
BSM-R90 35	35 32	33,7 1 25	32 25

Baulänge 500 mm

BSM-R90 42	42 40	42,4 1 1/4 32	40 32
BSM-R90 44		44,5	
BSM-R90 48		48,3 1 1/2 40	
BSM-R90 54	54 50	54	50 40
BSM-R90 57		57	50
BSM-R90 60		60,3 2 50	
BSM-R90 64	64	63,5	
BSM-R90 70		70	65
BSM-R90 76	76,1 65	76,1 2 1/2 65	
BSM-R90 89		88,9 3 80	
BSM-R90 108		108	100
BSM-R90 114		114,3 4 100	
BSM-R90 133		133	125
BSM-R90 139		139,7 5 125	

Ausführung siehe Seite 45

Brandschutz-Dämm-Manschetten BSM-K

für brennbare Abwasserrohre von DN 50 bis DN 150 aus PE, PP, PVC, ABS, PB und mineralverstärktem Kunststoff, Anwendung gemäß ABZ des DIBt, Nr. Z-19.17-1790 und Missel Merkblatt Brandschutz (s. u.) – mit integrierter Körperschalldämmung, Baulänge 200 mm



Einfacher Laschenverschluss

Artikel-Kurzbezeichnung	Rohr d_a [mm]	DN
Baulänge 500 mm		
BSM-K 50	50	50
BSM-K 56	56	56
BSM-K 70	75	70
BSM-K 90	90	90
BSM-K 100	110	100
BSM-K 125	125	125
BSM-K 135	135	125
BSM-K 150	160	150

Ausführung 40: 10 mm dicke Schaumstoffstreifen zur Körperschalldämmung, intumeszierendes Material und Edelstahlmantel; Feuerwiderstandsklasse R30, R60, R90 nach DIN 4102-11

Anwendungsbereich: siehe Missel Merkblatt „Brandschutztechnisch und wirtschaftlich sichere Installationen im Wohnungs-, Gewerbe- und Industriebau“.

Missel Kompakt-Spülrohr für Wand-WC

Universelle Gestaltungsmöglichkeiten in Ecken und an Wänden mit höchstem akustischem Anspruch



für Wand-WC



für Wand-WC mit Mittelfuß

Missel Kompakt-Elemente Waschtisch, Bidet, Urinal



Waschtischelement



Bidetelement



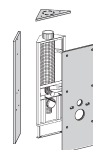
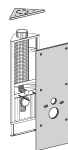
Urinalelement

Einbaumöglichkeiten für Missel Kompakt-Spülrohr sowie Kompakt-Elemente Waschtisch, Bidet und Urinal

	Eckmontage 45°	Diagonalmontage 45°
Maße ohne Fliesenträger		
	Eck- und Diagonalmontage 30°/60°	wandparallele Montage
Maße ohne Fliesenträger		

Missel Fliesenträger Kompakt-Elemente

Werkseitig maßgenau vorgefertigte, geschlossenzellige 20 mm-Hartschaumplatten mit fliesenfertiger Oberfläche



Missel Fliesenträger Kompakt-Spülrohr

Artikel-Kurzbezeichnung
MFT-S für Eckmontage 45°, 30°/60°
MFT-S für Diagonalmontage 45°
MFT-S für Diagonalmontage 30°/60°

Missel Fliesenträger auch für Kompakt-Elemente Waschtisch, Bidet und Urinal erhältlich.

Schwab Vorwandtechnik



Vorwand raumhoch

Zubehör und Elemente
siehe Preisliste.



Raumteiler raumhoch

Zubehör und Elemente
siehe Preisliste.



Raumteiler teilhoch

Zubehör und Elemente
siehe Preisliste.

Schwab Vorwand- und WC-Spültechnik

Auszüge aus dem Lieferprogramm der Duplo XS-Elemente



WC-Element
850.8002_XS



WC-Element
850.8007_XS



WC-Element
850.6007_XS



WC-Element
850.5007_XS



WC-Element
850.4004_XS



Urinal-Element
850.867A_XS

Schwab Vorwand- und Spültechnik

Auszüge aus dem Lieferprogramm der Duplo XS-Elemente



WT-Element
850.810X_XS



WT-Element
barrierefrei
850.813X_XS



WT-Element
barrierefrei
850.614X_XS



Bidet-Element
850.820X_XS



Kombi-Element für Ausgussbecken oder WT mit Wandbatterie 850.817X_XS

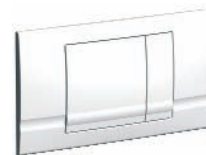


Befestigungselement
850.830X_XS

Betätigungsplatten



RIVA



RIVA DUO



GALA



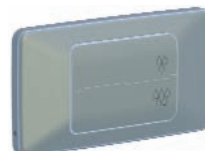
VIVA



ONDA



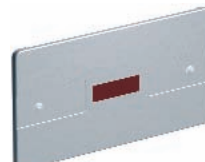
TARGA



Betätigungsplatte für öffentliche Anlagen - vandalensicher



GALA, vandalensichere Betätigungsplatte für öffentliche Anlagen



Ecovital



IR-Urinalsteuerung

Neue Betätigungsplatten



RIVA mini



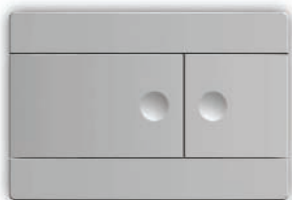
RIVA DUO mini



Point

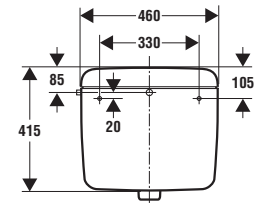
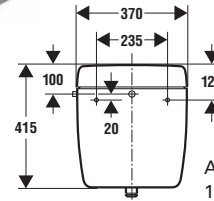


Point Duo



Line

Schwab Aufputz-Spülkästen



AP-Spülkasten
140.00XX

AP-Spülkasten
170.00XX

Montage Set für WC



Montage Set
WC-Element „Front-Top“
811.8007



Montage Set
WC-Element 811.8002_XS